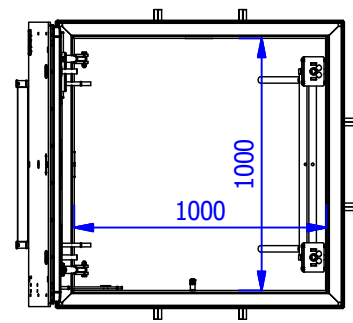
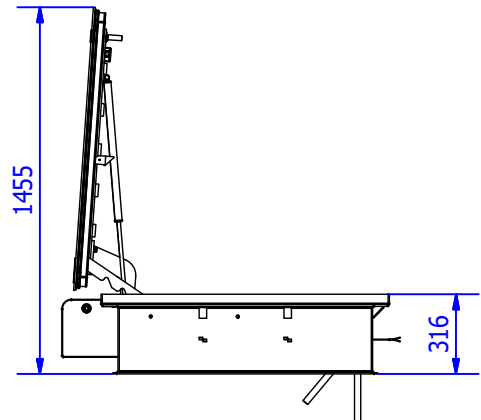
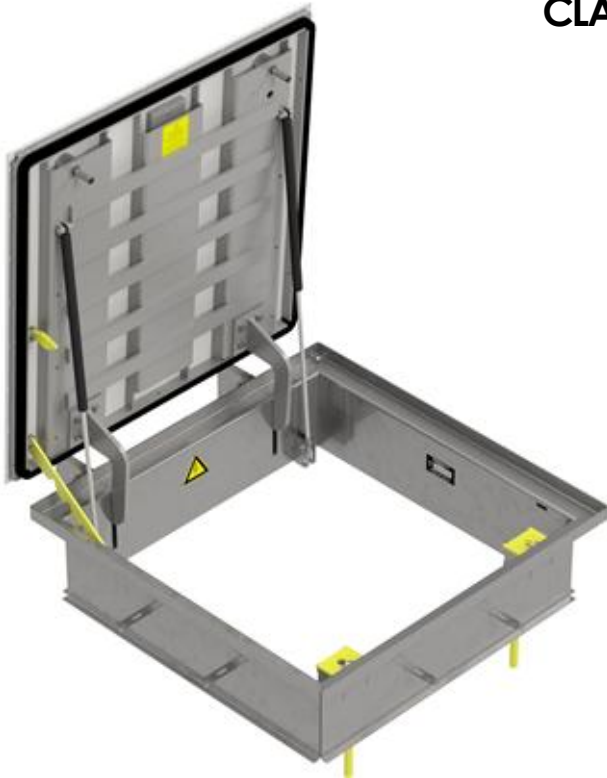


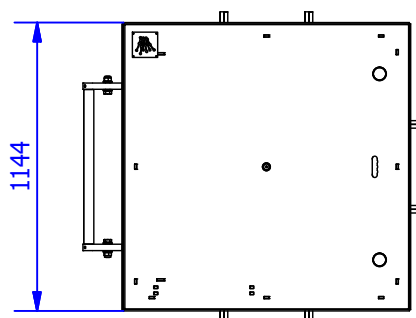
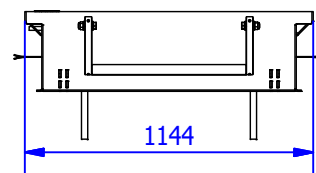
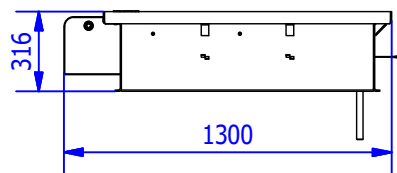
Access covers

FICHA TECNICA

TAPA ENTRADA 1000 x 1000 APERTURA INTERIOR CLASE D400



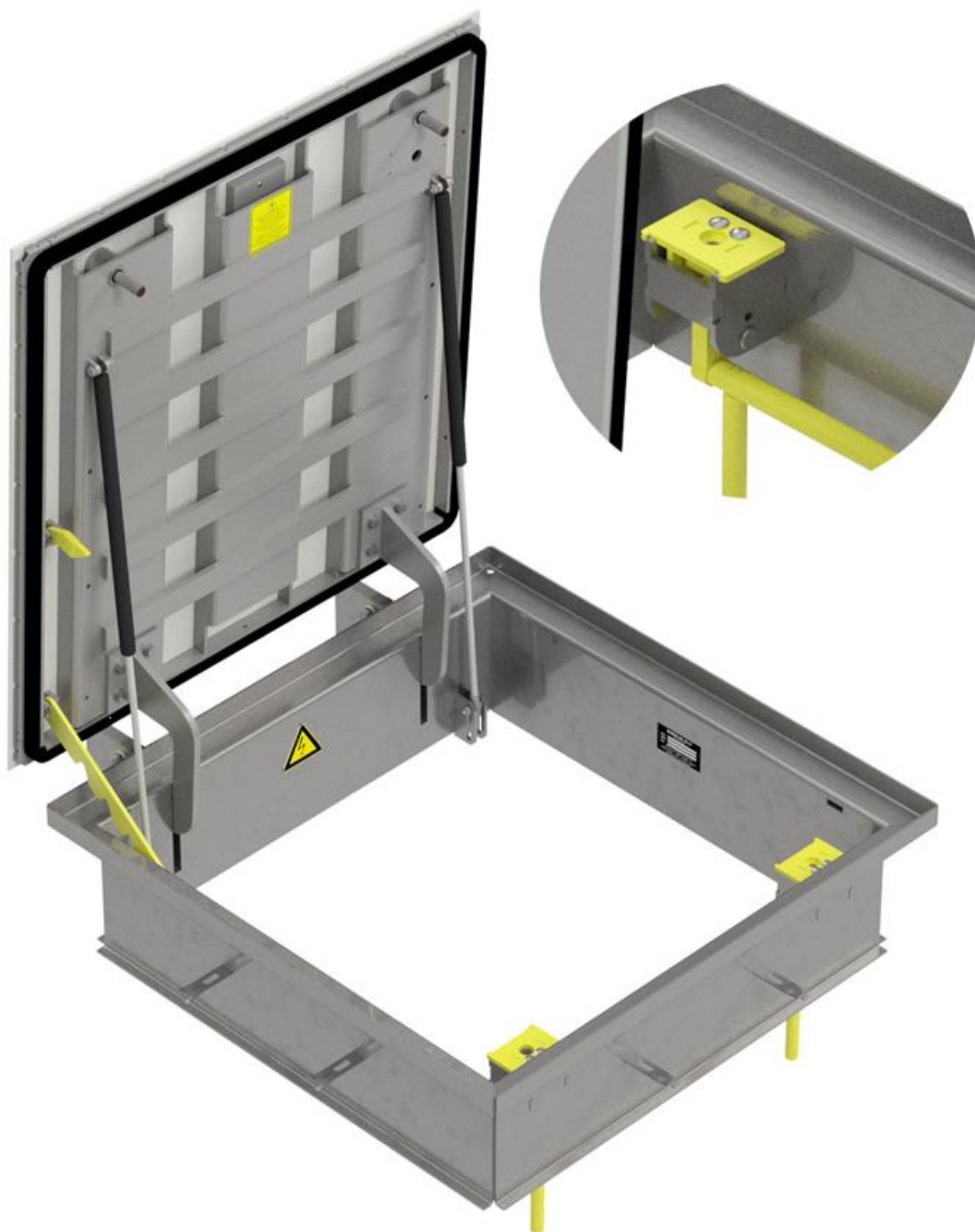
ANCHO	LARGO	ALTO	PESO APROXIMADO	PASO LIBRE
1144 mm.	1300 mm.	316 mm.	215 Kg	1000x1000 mm.
CLASE D-400 SEGÚN UNE-EN 124 / ESTANCA AL AGUA.				
FABRICADA EN A°. CARBONO S275JR/1.0044 Y ACABADO ZINCADO CHII + SELLADO. / CATEGORIA DE CORROSIVIDAD C4.				
TORNILLO DE CIERRE DE SEGURIDAD EN BRONCE-ALUMINIO / CON LLAVE ESPECIAL DE SEGURIDAD.				
TAPA SUPERIOR EN CHAPA LAGRIMADA ANTIDESLIZANTE				
APERTURA Y CIERRE ASISTIDOS POR RESORTES A GAS.				
SISTEMA DE SEGURIDAD Y RETENCION AL CIERRE (INCORPORADO).				
SISTEMA DE APERTURA INTERIOR (INCORPORADO).				
OPCIONES:				
FABRICADA A° CARBONO Y PINTADA EPOXI / A° INOXIDABLE.				
DEFENSAS PROTECCION ACCESO ENTRADA.				
PERSONALIZACION SEGUN CLIENTE. (LOGOTIPOS Y DISTINTIVOS)				



Peso aprox. 215 kg.

FICHA TECNICA

**TAPA ENTRADA 1000 x 1000 APERTURA INTERIOR
CLASE D400**



- * Sistema de apertura interior - Antipánico.
- * Opcional: - Personalización por cliente.