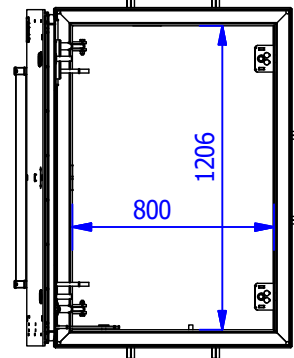
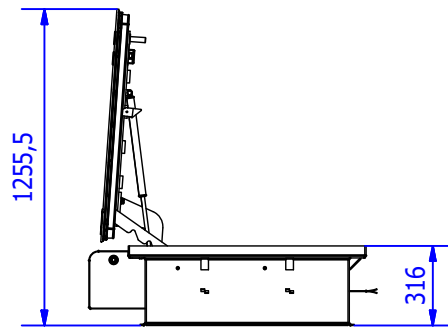


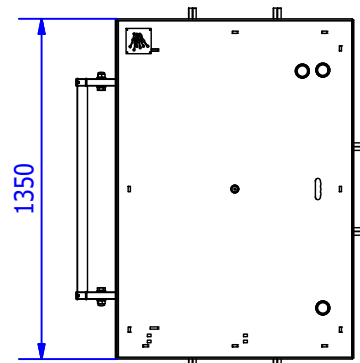
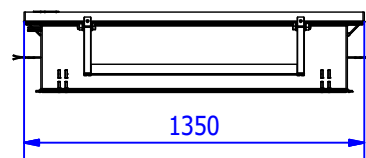
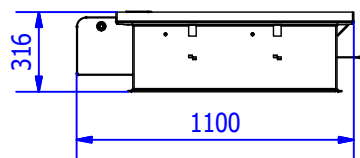
TECHNISCHES DATENBLATT

SCHACHTABDECKUNG 800 x 1200



BREITE	LÄNGE	HÖHE	UNGEFÄHRES GEWICHT	INNENMASSE
1350 mm.	1100 mm.	316 mm.	265 Kg.	800x1206 mm
WASSER- UND GERUCHDICHT.				
HERGESTELLT AUS KOHLENSTOFFSTAHL S275JR/1.0044 UND VERZINKT CrIII + ABDICHTUNG. / KORROSIVITÄTSKATEGORIE C4.				
SICHERHEITSSCHLOSS- SCHRAUBE IN BRONZE/ALUMINIUM. MIT SONDER SICHERHEITSSCHLÜSSEL.				
OBERDECKEL AUS RUTSCHSICHEREM TRÄNENBLECH.				
ÖFFNUNGS- UND SCHLIESSUNTERSTÜTZUNG DURCH GASDRUCKFEDERN.				
SICHERHEITSSYSTEM UND ZUKLAPPSICHERUNG MIT ATERRIERUNG /VERSCHLUSSDÄMPFUNG (INGEBAUT).				
OPTIONEN:				
DIEBSTAHSICHERUNG/ ANTI VANDALISMUS SCHLOSS.				
HERGESTELLT IN KOHLENSTOFFSTAHL UND EPOXY LACKIERT ODER ROSTFREIER STAHL.				
KUNDENSPEZIFISCHE WUNSCHANPASSUNG (LOGOS, ABZEICHEN, BESCHRIFTUNG).				

(* NACH STANDARD UNE EN 124 (NICHT ZERTIFIZIERT).



Gewicht 265 kg.