

BARESLAN S.L.U. & POLIONA
Access Covers

TAPAS COMPOSITE

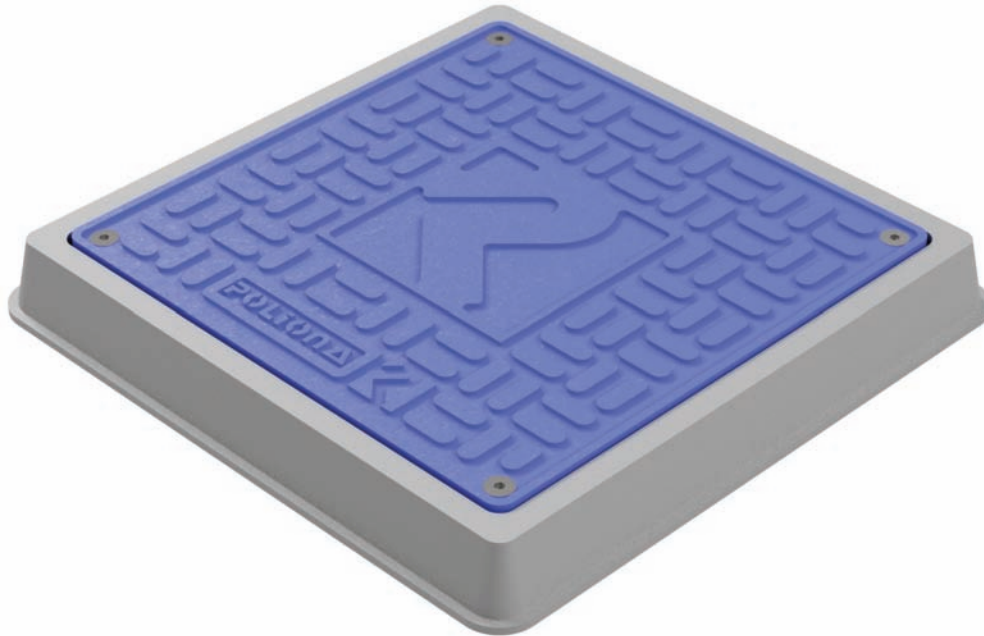


www.bareslan.es

TECHNISCHES DATENBLATT

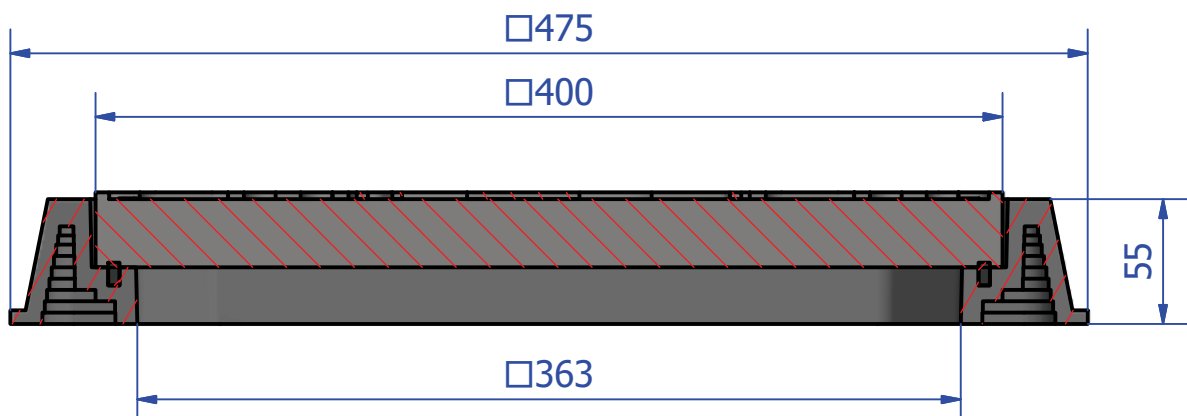
SCHACHTABDECKUNG 400X400

KLASSE D400 / COMPOSITE



DATENTABELLE

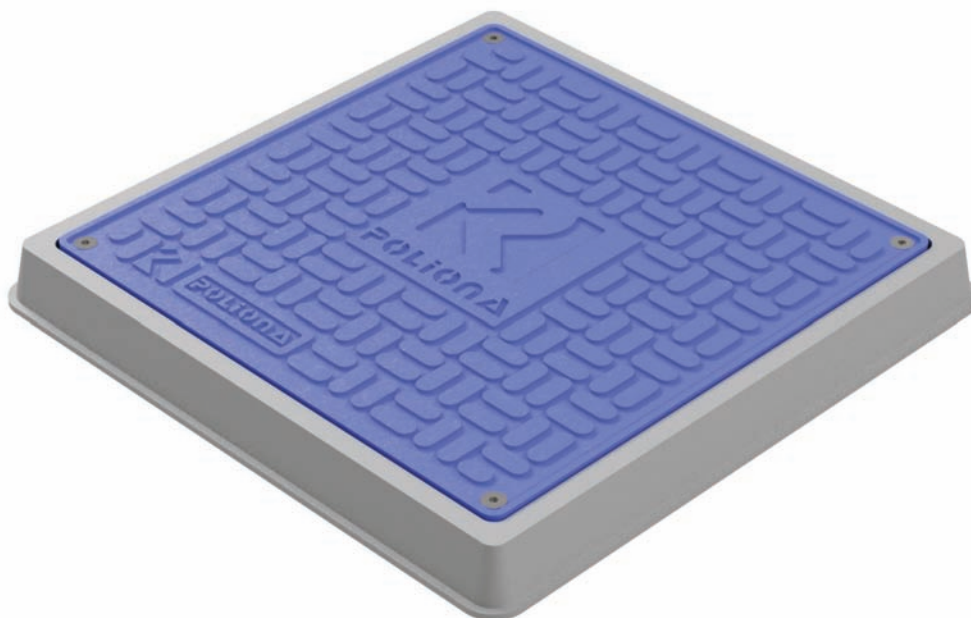
BREITE	LÄNGE	HÖHE	UNGEFÄHRES GEWICHT	INNENMASSE
475 mm	475 mm	55 mm	10 Kg	363x363 mm
HERGESTELLT AUS SEHR LEICHTEM - HOCHFESTEM - DIELEKTRISCHEM VERBUNDWERKSTOFF.				
ROST- UND KORROSIONSFREIES MATERIAL.				
ER ERZEUGT KEINEN LÄRM, WENN DER VERKEHR VORBEIFÄHRT, UND SEINE LÄRMBELÄSTIGUNG IST GLEICH NULL.				
WIDERSTANDSKATEGORIE D400 NACH UNE-EN 124-6:2015 / WASSERDICHT UND GERUCHSDICHT.				
RUTSCHHEMMUNG (USRV) DURCHSCHNITTSWERT 62 / KLASSE 3 - AUSSENBEREICH.				
ERGONOMISCHES ÖFFNUNGSSYSTEM, DAS DAS VERLETZUNGSRISIKO ELIMINIERT.				
OPTIONEN:				
VERSCHIEDENE ANTI-VANDALISMUS-SICHERHEITSSYSTEME.				
PERSONALISIERUNG MIT KUNDENLOGOS UND BADGES.				
HERSTELLUNG IN VERSCHIEDENEN FARBEN ZUR PRODUKTKENNZEICHNUNG.				



TECHNISCHES DATENBLATT

SCHACHTABDECKUNG 500X500

KLASSE D400 / COMPOSITE



DATENTABELLE

BREITE	LÄNGE	HÖHE	UNGEFÄHRES GEWICHT	INNENMASSE
574 mm	574 mm	55 mm	14 Kg	465x465 mm

HERGESTELLT AUS SEHR LEICHTEM - HOCHFESTEM - DIELEKTRISCHEM VERBUNDWERKSTOFF.

ROST- UND KORROSIONSFREIES MATERIAL.

ER ERZEUGT KEINEN LÄRM, WENN DER VERKEHR VORBEIFÄHRT, UND SEINE LÄRMBELÄSTIGUNG IST GLEICH NULL.

WIDERSTANDSKATEGORIE D400 NACH UNE-EN 124-6:2015 / WASSERDICHT UND GERUCHSDICHT.

RUTSCHHEMMUNG (USRV) DURCHSCHNITTSWERT 62 / KLASSE 3 - AUSSENBEREICH.

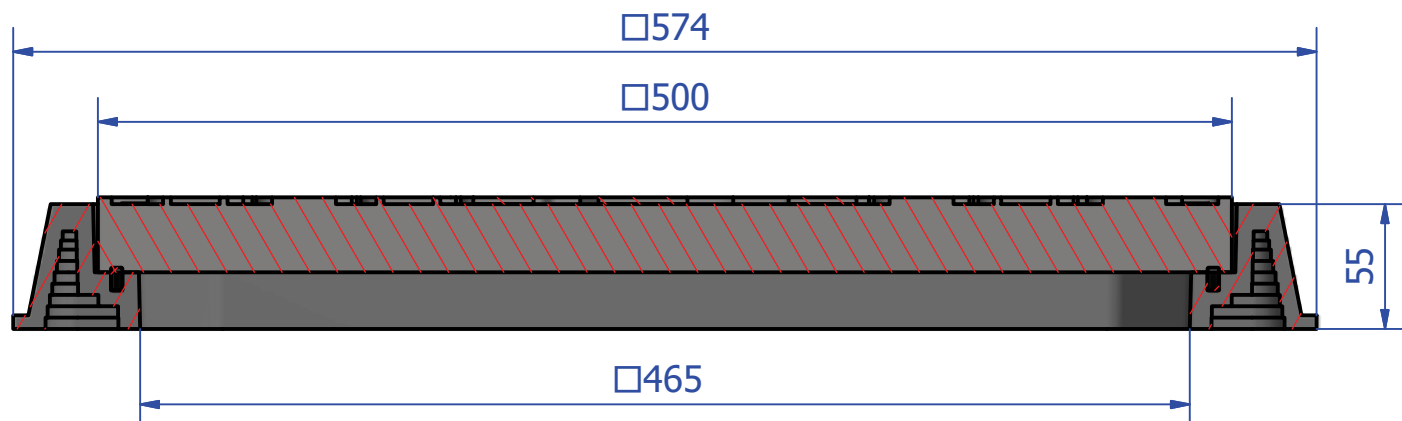
ERGONOMISCHES ÖFFNUNGSSYSTEM, DAS DAS VERLETZUNGSRISIKO ELIMINIERT.

OPTIONEN:

VERSCHIEDENE ANTI-VANDALISMUS-SICHERHEITSSYSTEME.

PERSONALISIERUNG MIT KUNDENLOGOS UND BADGES.

HERSTELLUNG IN VERSCHIEDENEN FARBEN ZUR PRODUKTKENNZEICHNUNG.



TECHNISCHES DATENBLATT

SCHACHTABDECKUNG 600X600

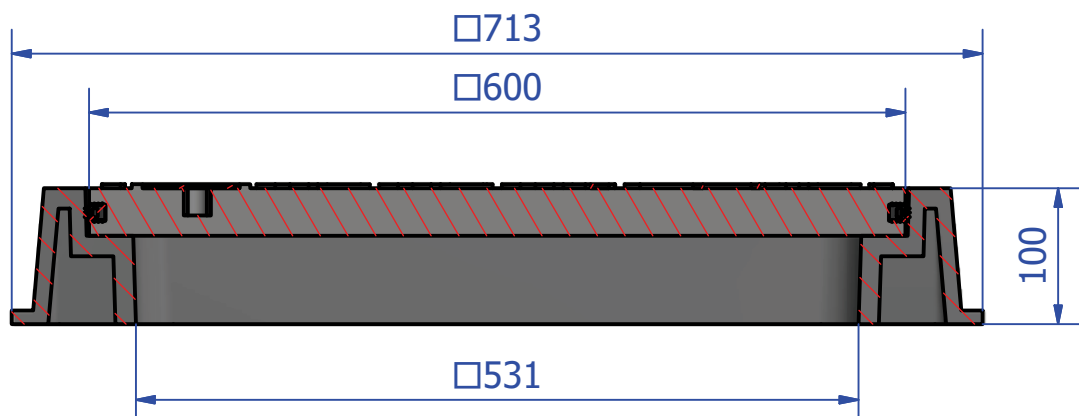
KLASSE D400 / COMPOSITE



ÖFFNUNGSPFEIL

DATENTABELLE

BREITE	LÄNGE	HÖHE	UNGEFÄHRES GEWICHT	INNENMASSE
713 mm	713 mm	100 mm	30 Kg	531x531 mm
HERGESTELLT AUS SEHR LEICHTEM - HOCHFESTEM - DIELEKTRISCHEM VERBUNDWERKSTOFF.				
ROST- UND KORROSIONSFREIES MATERIAL.				
ER ERZEUGT KEINEN LÄRM, WENN DER VERKEHR VORBEIFÄHRT, UND SEINE LÄRMBELÄSTIGUNG IST GLEICH NULL.				
WIDERSTANDSKATEGORIE D400 NACH UNE-EN 124-6:2015 / WASSERDICHT UND GERUCHSDICHT.				
RUTSCHHEMMUNG (USRV) DURCHSCHNITTSWERT 62 / KLASSE 3 - AUSSENBEREICH.				
ERGONOMISCHES ÖFFNUNGSSYSTEM, DAS DAS VERLETZUNGSRISIKO ELIMINIERT.				
OPTIONEN:				
VERSCHIEDENE ANTI-VANDALISMUS-SICHERHEITSSYSTEME.				
PERSONALISIERUNG MIT KUNDENLOGOS UND BADGES.				
HERSTELLUNG IN VERSCHIEDENEN FARBEN ZUR PRODUKTKENNZEICHNUNG.				



TECHNISCHES DATENBLATT

VERBUND-PHOTOVOLTAIK-ABDECKUNG MOD. 600X600 MIT
GASDRUCKFEDERN UND MIT MANNLOCH
KLASSE D400 / COMPOSITE



ÖFFNUNGSPFEIL

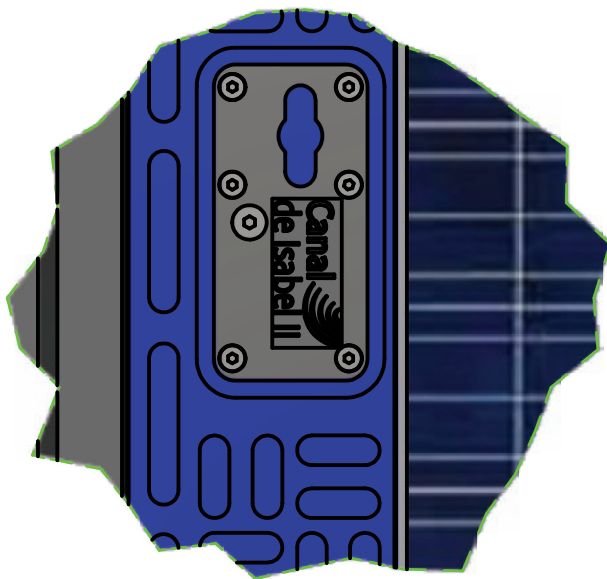
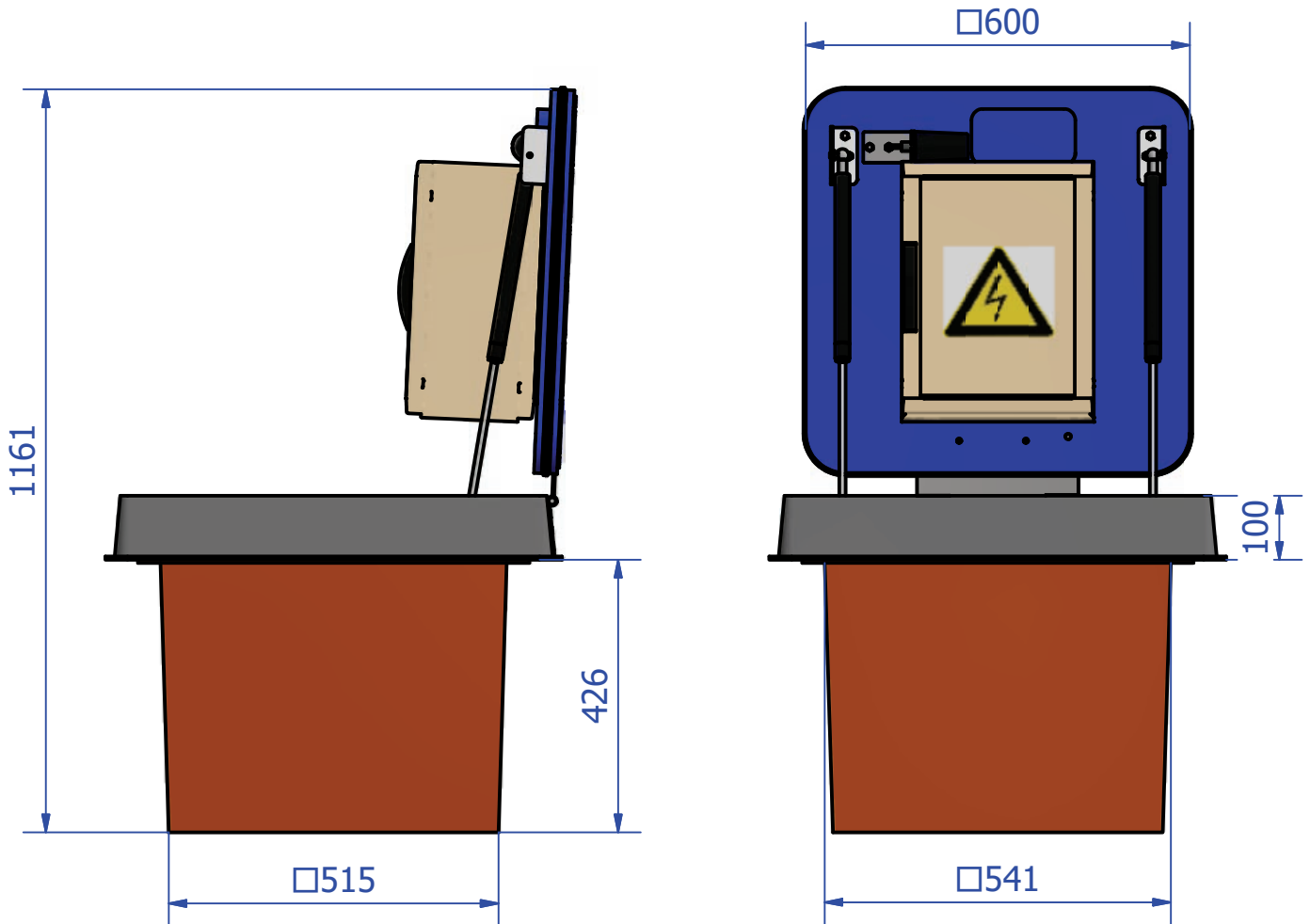


DATENTABELLE

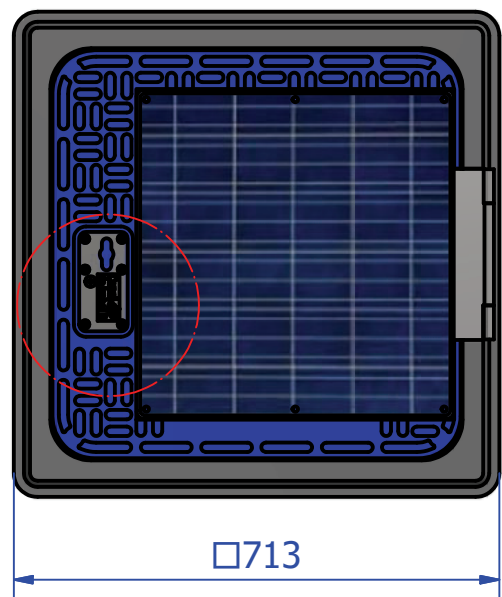
BREITE	LÄNGE	HÖHE	UNGEFÄHRES GEWICHT	INNENMASSE
713 mm	713 mm	100 mm	38 Kg	531x531 mm
HERGESTELLT AUS SEHR LEICHTEM - HOCHFESTEM - DIELEKTRISCHEM VERBUNDWERKSTOFF.				
ROST- UND KORROSIONSFREIES MATERIAL.				
ENTWICKELT UND HERGESTELLT NACH UNE-EN 124-6:2015 / WASSERDICHT UND GERUCHSDICHT.				
ERGONOMISCHES ÖFFNUNGSSYSTEM, DAS DIE VERLETZUNGSGEFAHR ELIMINIERT (ROHRÖFFNUNG).				
ÖFFNEN UND SCHLIESSEN MIT HILFE VON GASDRUCKFEDERN. AUFKLAPPDECKEL MIT 92° ÖFFNUNG.				
PHOTOVOLTAIK-MODUL INSTALLIERT MOD. SOLARA / 35WP LEISTUNG BEGEHBAR.				
MANNLOCH ZUR AUFBEWAHRUNG UND ZUM SCHUTZ VON ELEMENTEN, SOLIDARISCH UND MIT DEM DECKEL VERSIEGELT.				
VANDALISMUSSICHERE SICHERHEITSSYSTEME FÜR DEN STOCK ZUGANG.				
VORINSTALLATION UND LIEFERUNG VON MOD. PNZ-43 (IP-66).				
PERSONALISIERT MIT DEM LOGO UND LOGO DES KUNDEN.				

TECHNISCHES DATENBLATT

VERBUND-PHOTOVOLTAIK-ABDECKUNG MOD. 600X600 MIT
GASDRUCKFEDERN UND MIT MANNLOCH
KLASSE D400 / COMPOSITE



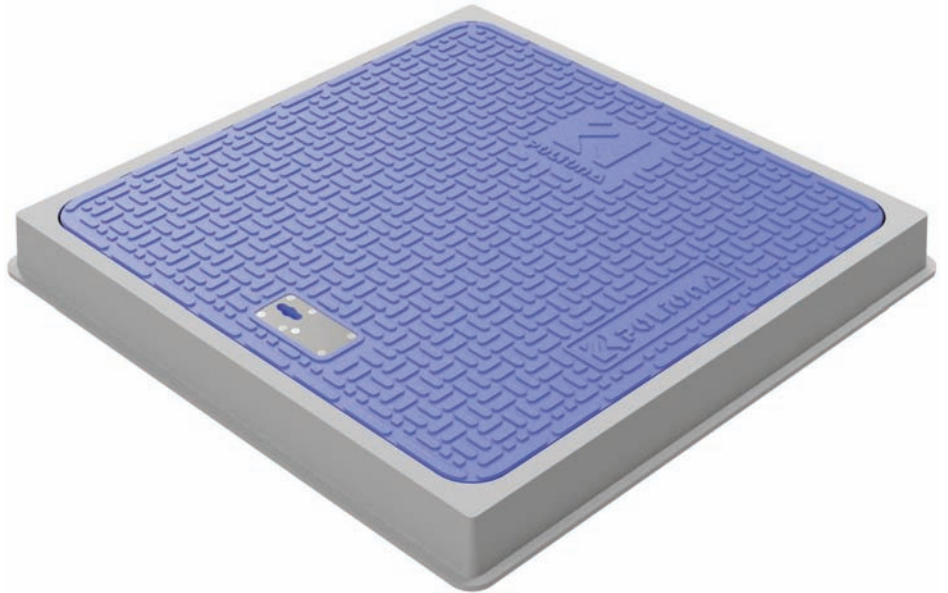
SICHERHEITSDetail ZUGANGSSTANGE UND LOGO



TECHNISCHES DATENBLATT

SCHACHTABDECKUNG 900X900

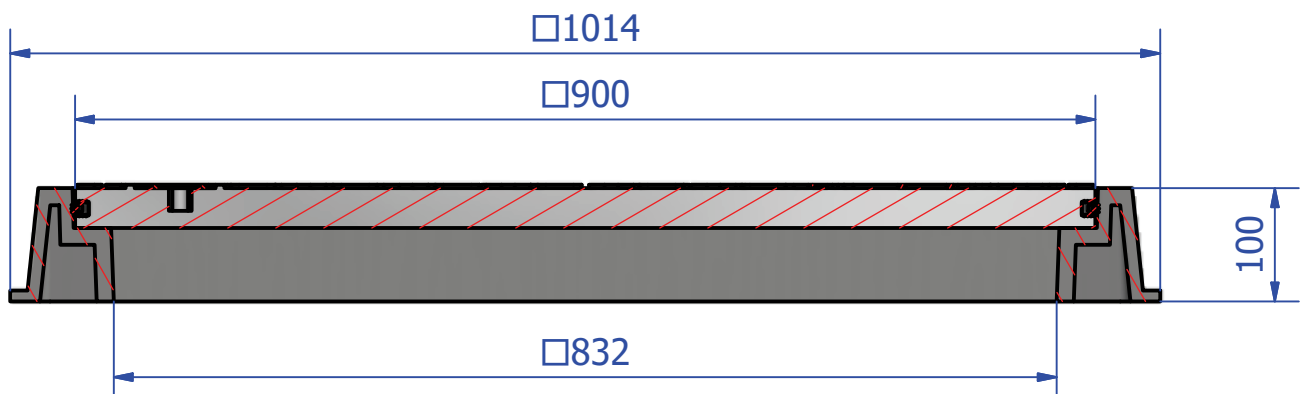
KLASSE D400 / COMPOSITE



ÖFFNUNGSPFEIL

DATENTABELLE

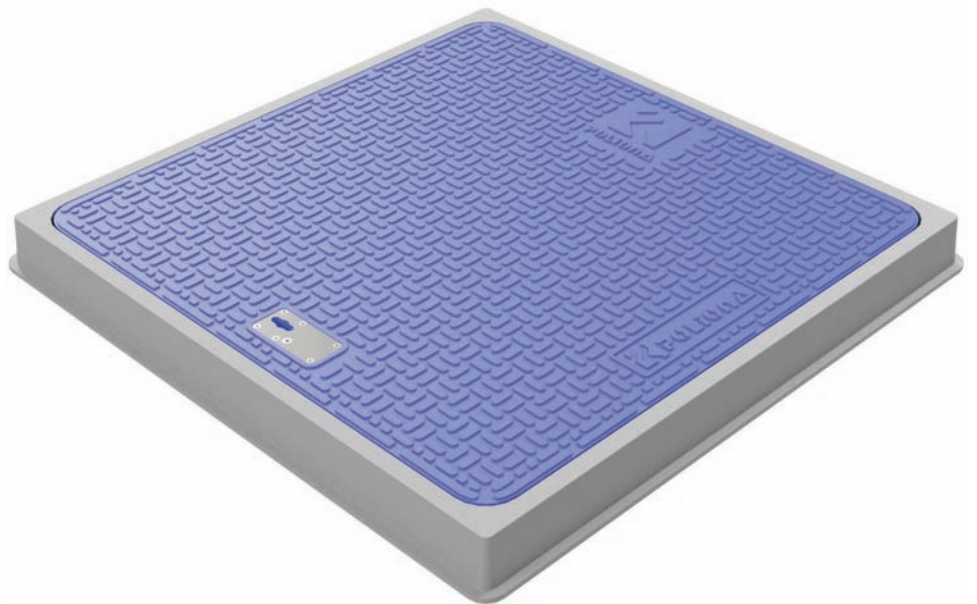
BREITE	LÄNGE	HÖHE	UNGEFÄHRES GEWICHT	INNENMASSE
1014 mm	1014 mm	100 mm	58 Kg	832x832 mm
HERGESTELLT AUS SEHR LEICHTEM - HOCHFESTEM - DIELEKTRISCHEM VERBUNDWERKSTOFF.				
ROST- UND KORROSIONSFREIES MATERIAL.				
ER ERZEUGT KEINEN LÄRM, WENN DER VERKEHR VORBEIFÄHRT, UND SEINE LÄRMBELÄSTIGUNG IST GLEICH NULL.				
WIDERSTANDSKATEGORIE D400 NACH UNE-EN 124-6:2015 / WASSERDICHT UND GERUCHSDICHT.				
RUTSCHHEMMUNG (USRV) DURCHSCHNITTSWERT 62 / KLASSE 3 - AUSSENBEREICH.				
ERGONOMISCHES ÖFFNUNGSSYSTEM, DAS DAS VERLETZUNGSRISIKO ELIMINIERT.				
OPTIONEN:				
VERSCHIEDENE ANTI-VANDALISMUS-SICHERHEITSSYSTEME.				
PERSONALISIERUNG MIT KUNDENLOGOS UND BADGES.				
HERSTELLUNG IN VERSCHIEDENEN FARBEN ZUR PRODUKTKENNZEICHNUNG.				



TECHNISCHES DATENBLATT

SCHACHTABDECKUNG 1000X1000

KLASSE D400 / COMPOSITE



ÖFFNUNGSPFEIL

DATENTABELLE

BREITE	LÄNGE	HÖHE	UNGEFÄHRES GEWICHT	INNENMASSE
1187 mm	1187 mm	100 mm	88 Kg	1005x1005 mm

HERGESTELLT AUS SEHR LEICHTEM - HOCHFESTEM - DIELEKTRISCHEM VERBUNDWERKSTOFF.

ROST- UND KORROSIONSFREIES MATERIAL.

ER ERZEUGT KEINEN LÄRM, WENN DER VERKEHR VORBEIFÄHRT, UND SEINE LÄRMBELÄSTIGUNG IST GLEICH NULL.

WIDERSTANDSKATEGORIE D400 NACH UNE-EN 124-6:2015 / WASSERDICHT UND GERUCHSDICHT.

RUTSCHHEMMUNG (USRV) DURCHSCHNITTSWERT 62 / KLASSE 3 - AUSSENBEREICH.

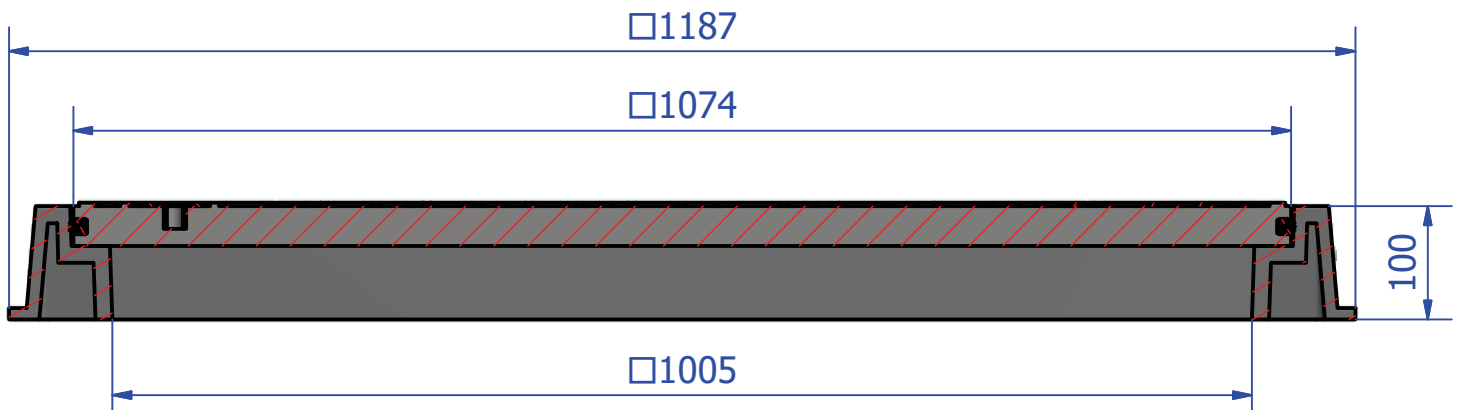
ERGONOMISCHES ÖFFNUNGSSYSTEM, DAS DAS VERLETZUNGSRISIKO ELIMINIERT.

OPTIONEN:

VERSCHIEDENE ANTI-VANDALISMUS-SICHERHEITSSYSTEME.

PERSONALISIERUNG MIT KUNDENLOGOS UND BADGES.

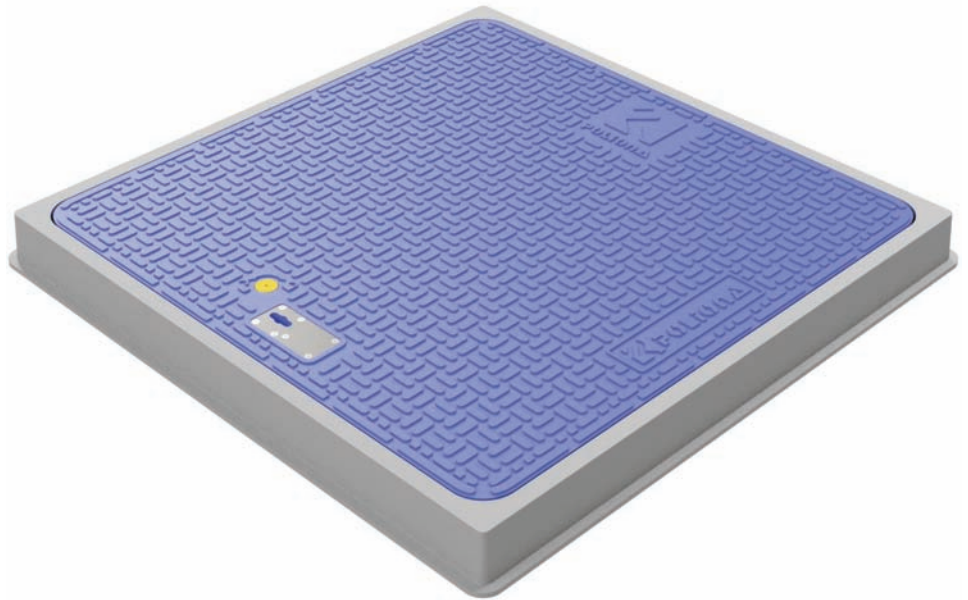
HERSTELLUNG IN VERSCHIEDENEN FARBEN ZUR PRODUKTKENNZEICHNUNG.



TECHNISCHES DATENBLATT

SCHACHTABDECKUNG 1000X1000

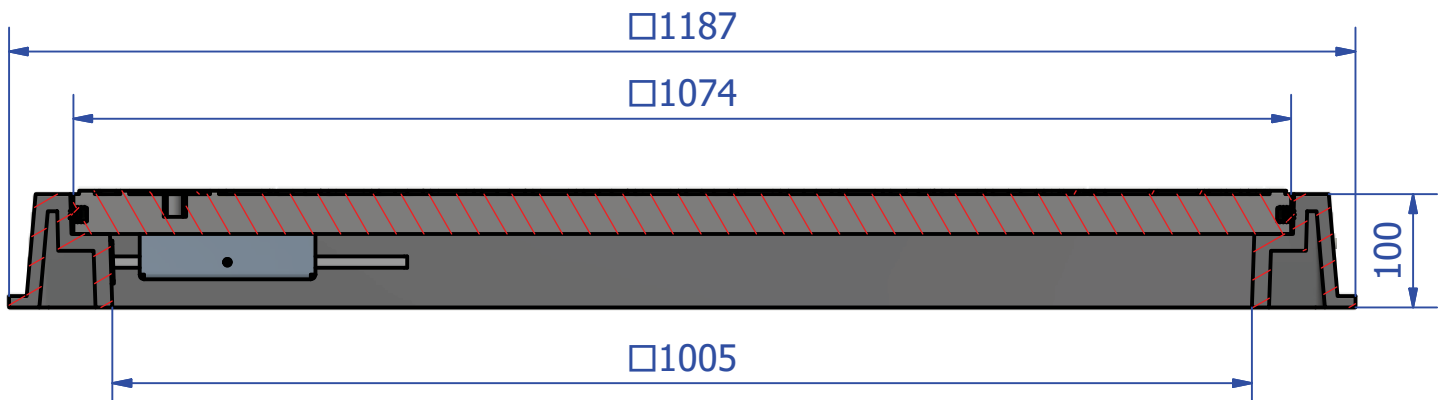
KLASSE E600 / COMPOSITE



ÖFFNUNGSPFEIL

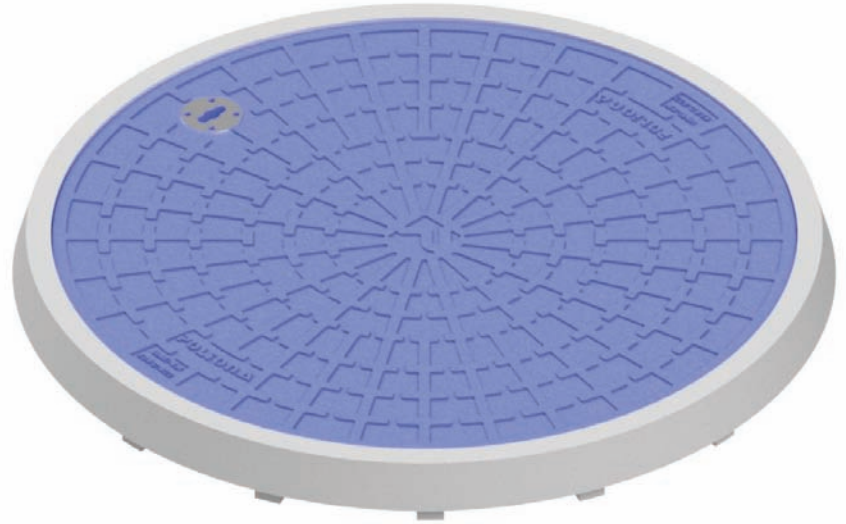
DATENTABELLE

BREITE	LÄNGE	HÖHE	UNGEFÄHRES GEWICHT	INNENMASSE
1187 mm	1187 mm	100 mm	125 Kg	1005x1005 mm
HERGESTELLT AUS SEHR LEICHTEM - HOCHFESTEM - DIELEKTRISCHEM VERBUNDWERKSTOFF.				
ROST- UND KORROSIONSFREIES MATERIAL.				
ER ERZEUGT KEINEN LÄRM, WENN DER VERKEHR VORBEIFÄHRT, UND SEINE LÄRMBELÄSTIGUNG IST GLEICH NULL.				
WIDERSTANDSKATEGORIE E600 NACH UNE-EN 124-6:2015 / WASSERDICHT UND GERUCHSDICHT.				
RUTSCHHEMMUNG (USRV) DURCHSCHNITTSWERT 62 / KLASSE 3 - AUSSENBEREICH.				
ERGONOMISCHES ÖFFNUNGSSYSTEM, DAS DAS VERLETZUNGSRISIKO ELIMINIERT.				
OPTIONEN:				
VERSCHIEDENE ANTI-VANDALISMUS-SICHERHEITSSYSTEME.				
PERSONALISIERUNG MIT KUNDENLOGOS UND BADGES.				
HERSTELLUNG IN VERSCHIEDENEN FARBEN ZUR PRODUKTKENNZEICHNUNG.				



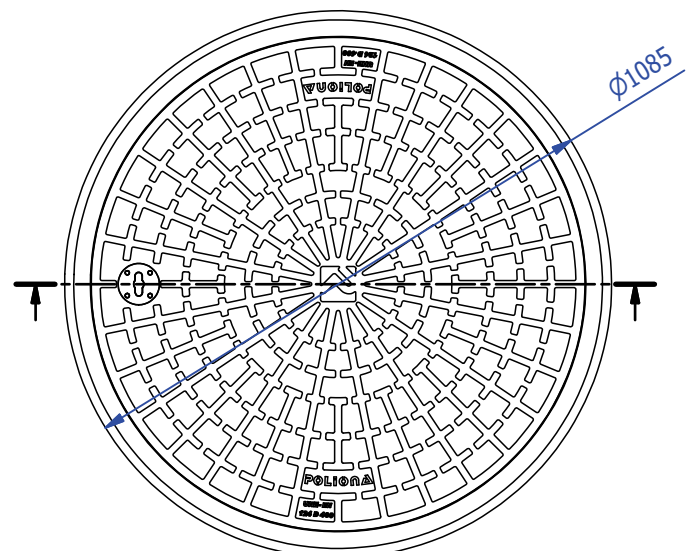
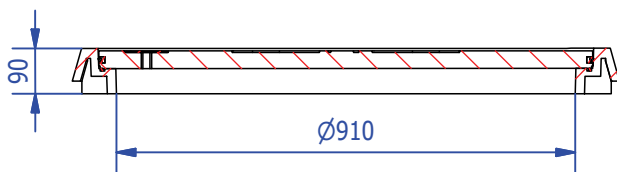
TECHNISCHES DATENBLATT

KOMPOSIT-EINLASS-ABDECKUNG MODELL TRCPLT - TRCPL D400 CT
KLASSE D400 / E600



MODELL/TYP	ABMESSUNGEN	HÖHE	GEWICHT ca.	LICHT-MAß
TRCPL E600	Ø1085	90	51 Kg	Ø905
TRCPL D400	Ø1085	90	45 Kg	Ø905

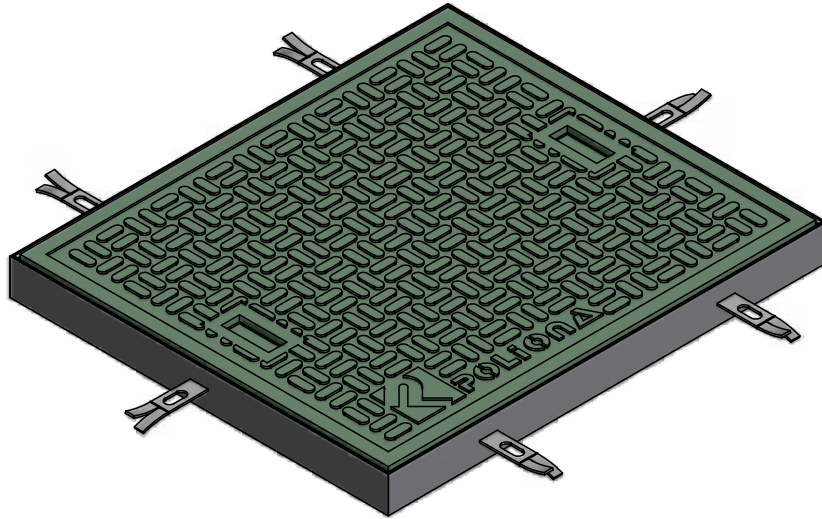
Gefertigt in sehr leichtem Komposit Material mit hoher Beständigkeit u. Widerstand.
 Komplet Fluxdicht aufgrund seines Schließ- und Dichtungsystems.
 Erfüllt die Standard Vorschrift UNE-EN, Kategorie D400 / E600.
 Keine Lärmbelästigung.
 Wertlos als Schrott.
 Deckel mit rutschfester Oberfläche.
 Kopf bzw. Hauptdichtung im Umfang der Gehäuseabdeckung untergebracht.
 Sekundärdichtung in der horizontalen Rahmen-Ebene
 Optional/Wahlweise:
 Rock/Überzug in verzinkter Schalung.
 Anpassungsoptionen mit Kundenlogo .
 Endbearbeitung in verschiedenen Farben; grün, rot, schwarz.



TECHNISCHES DATENBLATT

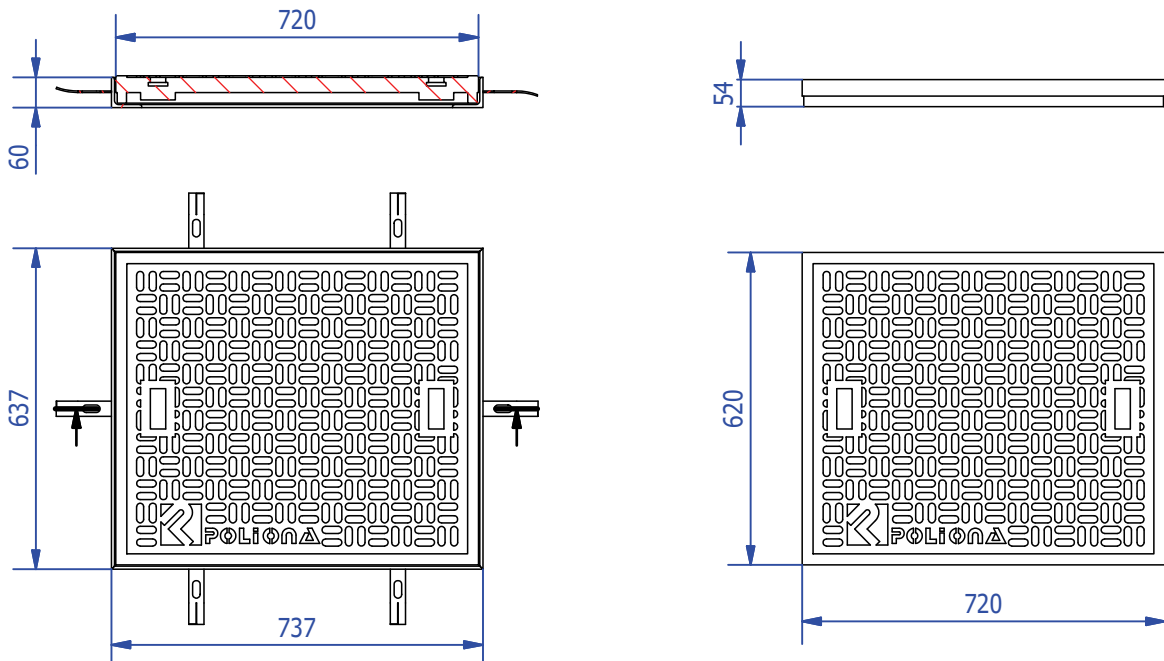
KOMPOSIT-EINLASS-ABDECKUNG MODELL A-1

KLASSE D400



MODELL/TYP	RAHMEN ABMESSUNG	DECKEL ABMESSUNGEN	DECKEL-GEWICHT ca	GESAMT SATZ GEWICHT c
A1	737x637x60	620x720x54	27 Kg	43 Kg
Gefertigt in sehr leichtem Komposit Material mit hoher Beständigkeit u. Widerstand, in schwarzer Farbe.				
Rahmen hergestellt mit Winkel aus 60x60x6, in Kohlenstoffstahl und feuerverzinkt.				
Erfüllt die Standard Vorschrift UNE-EN 124, Absatz 8 , in Kategorie D-400.				
Keine Lärmbelästigung.				
Wertlos als Schrott.				
Deckel mit rutschfester Oberfläche.				

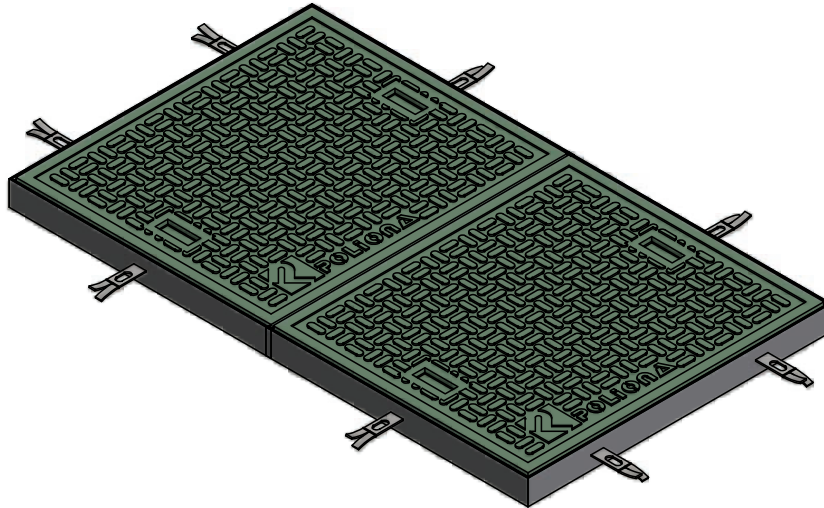
Hinweis: Deckel hergestellt nach Standardmaßen kompatibel mit Guss-Rahmentyp ENDESA A1



TECHNISCHES DATENBLATT

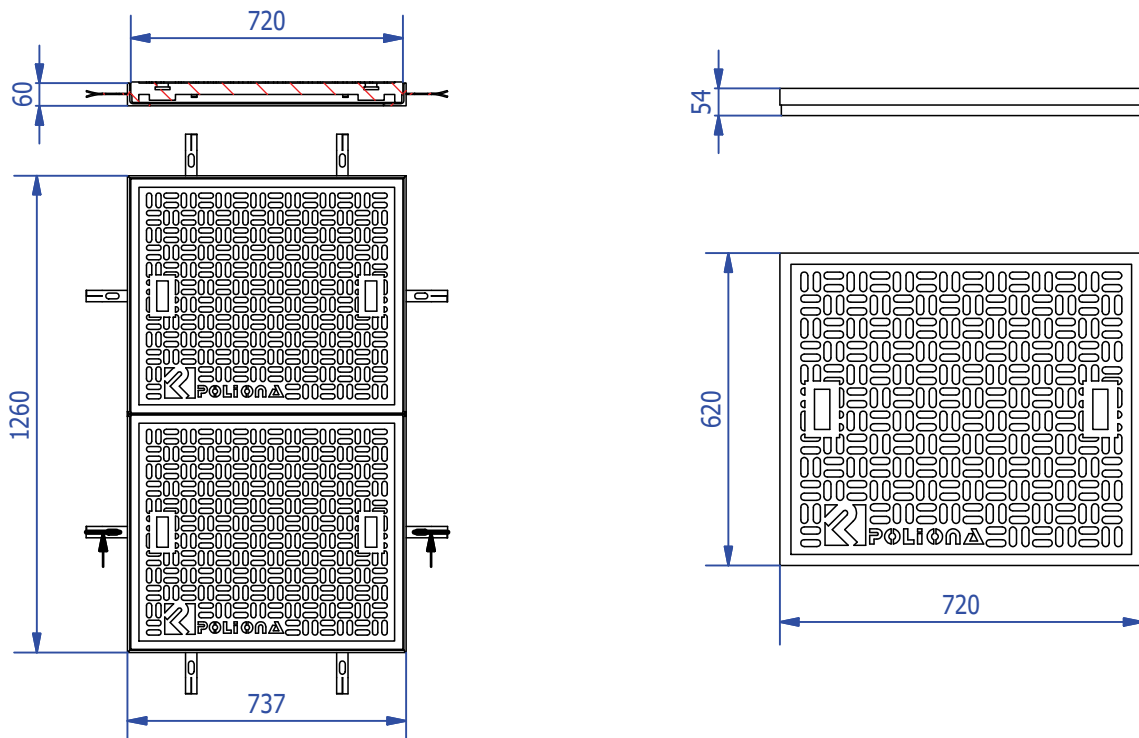
KOMPOSIT-EINLASS-ABDECKUNG MODELL A-2

KLASSE D400



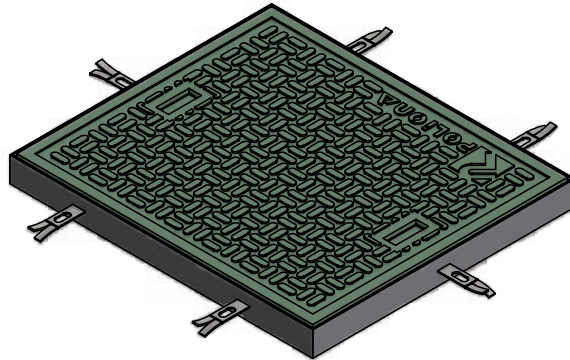
MODELL/TYP	RAHMEN ABMESSUNG	DECKEL ABMESSUNGEN	DECKEL-GEWICHT ca	GESAMT SATZ GEWICHT c
A2	737x1260x60	620x720x54	27 Kg/unid	76 Kg
Gefertigt in sehr leichtem Komposit Material mit hoher Beständigkeit u. Widerstand, in schwarzer Farbe.				
Rahmen hergestellt mit Winkel aus 60x60x6, in Kohlenstoffstahl und feuerverzinkt.				
Erfüllt die Standard Vorschrift UNE-EN 124, Absatz 8 , in Kategorie D-400.				
Keine Lärmbelästigung.				
Wertlos als Schrott.				
Deckel mit rutschfester Oberfläche.				

Hinweis: Deckel hergestellt nach Standardmaßen kompatibel mit Guss-Rahmentyp ENDESA A2



TECHNISCHES DATENBLATT

KOMPOSIT-EINLASS-ABDECKUNG MODELL A-1 KLASSE D400

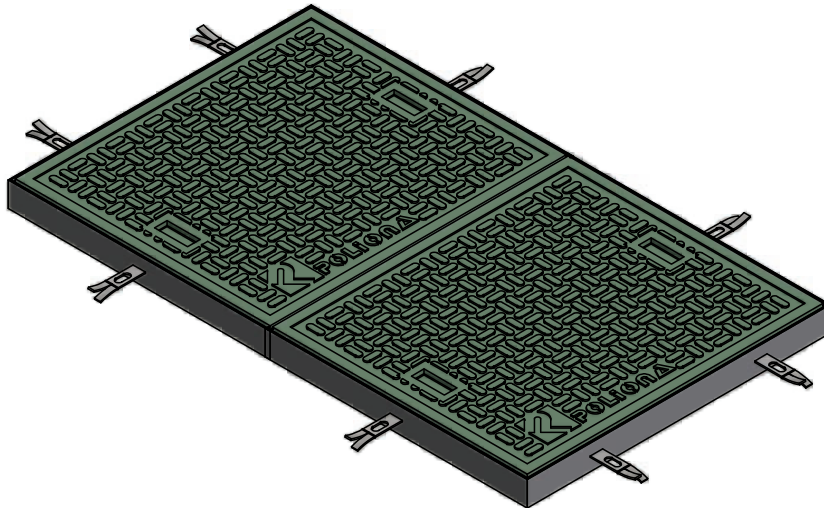


MODELL/TYP	RAHMEN ABMESSUNG	DECKEL ABMESSUNGEN	DECKEL-GEWICHT ca	GESAMT SATZ GEWICHT c
A1	737x637x60	620x720x54	27 Kg	43 Kg
Gefertigt in sehr leichtem Komposit Material mit hoher Beständigkeit u. Widerstand, in schwarzer Farbe.				
Rahmen hergestellt mit Winkel aus 60x60x6, in Kohlenstoffstahl und feuerverzinkt.				
Erfüllt die Standard Vorschrift UNE-EN 124, Absatz 8 , in Kategorie D-400.				
Keine Lärmbelästigung.				
Wertlos als Schrott.				
Deckel mit rutschfester Oberfläche.				

Hinweis: Deckel hergestellt nach Standardmaßen kompatibel mit Guss-Rahmentyp ENDESA A1

TECHNISCHES DATENBLATT

KOMPOSIT-EINLASS-ABDECKUNG MODELL A-2 KLASSE D400



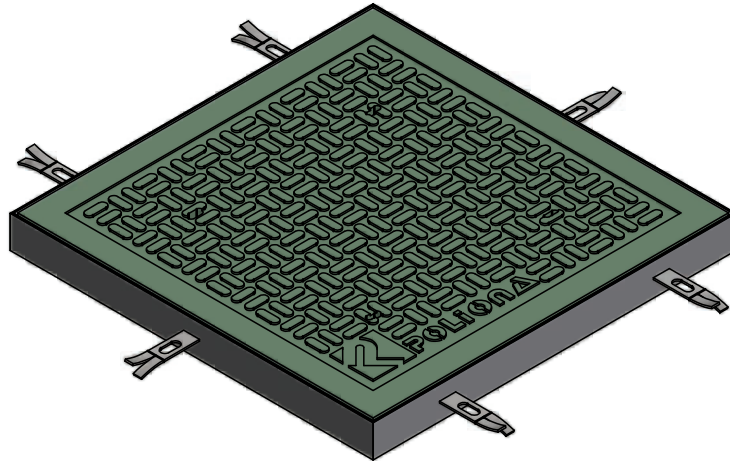
MODELL/TYP	RAHMEN ABMESSUNG	DECKEL ABMESSUNGEN	DECKEL-GEWICHT ca	GESAMT SATZ GEWICHT c
A2	737x1260x60	620x720x54	27 Kg/unid	76 Kg
Gefertigt in sehr leichtem Komposit Material mit hoher Beständigkeit u. Widerstand, in schwarzer Farbe.				
Rahmen hergestellt mit Winkel aus 60x60x6, in Kohlenstoffstahl und feuerverzinkt.				
Erfüllt die Standard Vorschrift UNE-EN 124, Absatz 8 , in Kategorie D-400.				
Keine Lärmbelästigung.				
Wertlos als Schrott.				
Deckel mit rutschfester Oberfläche.				

Hinweis: Deckel hergestellt nach Standardmaßen kompatibel mit Guss-Rahmentyp ENDESA A2

TECHNISCHES DATENBLATT

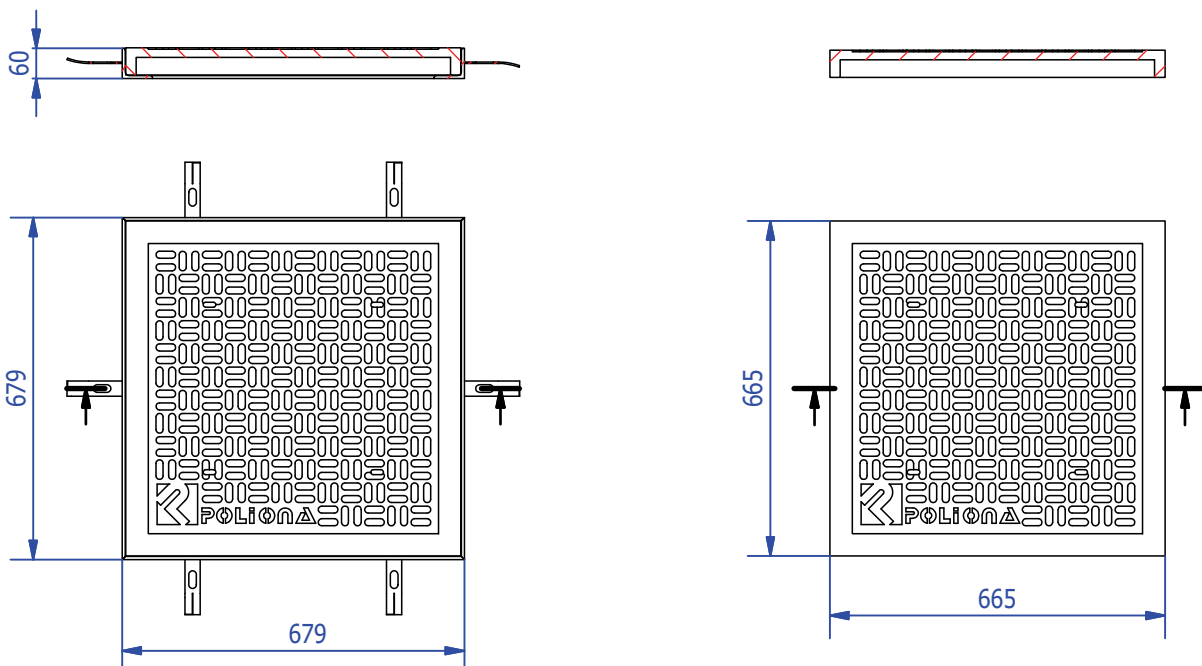
KOMPOSIT-EINLASS-ABDECKUNG MODELL T-2

KLASSE B125



MODELL/TYP	RAHMEN ABMESSUNG	DECKEL ABMESSUNGEN	DECKEL-GEWICHT ca	GESAMT SATZ GEWICHT c
A2	682X682X60	665X665X54	17 Kg	32 Kg
Gefertigt in sehr leichtem Komposit Material mit hoher Beständigkeit u. Widerstand, in schwarzer Farbe.				
Rahmen hergestellt mit Winkel aus 60x60x6, in Kohlenstoffstahl und feuerverzinkt.				
Erfüllt die Standard Vorschrift UNE-EN 124, Absatz 8 , in Kategorie D-400.				
Keine Lärmbelästigung.				
Wertlos als Schrott.				
Deckel mit rutschfester Oberfläche.				
OPTIONAL: Herstellung in Kategorien C250 und D400.				

Hinweis: Deckel hergestellt nach Standardmaßen kompatibel mit Guss-Rahmentyp IBERDROLA T2.



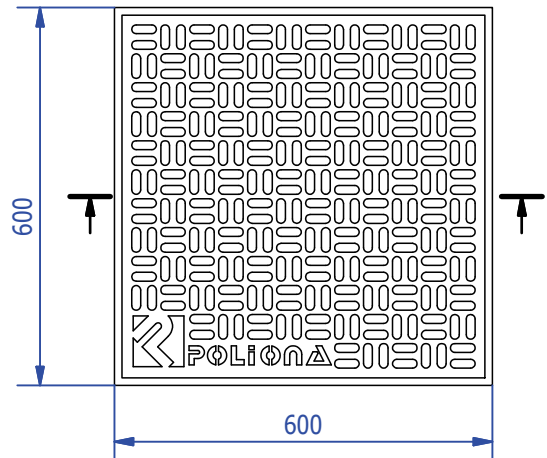
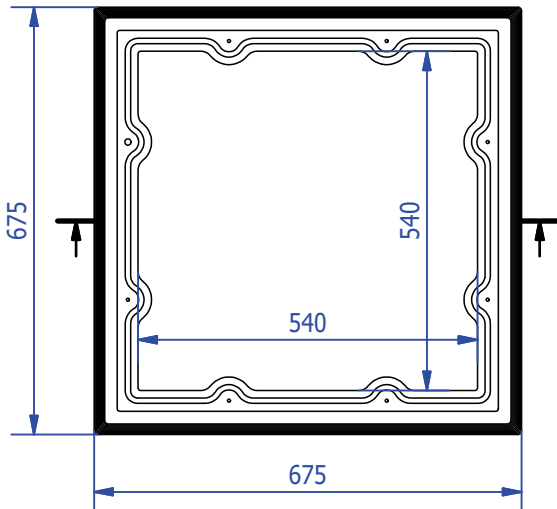
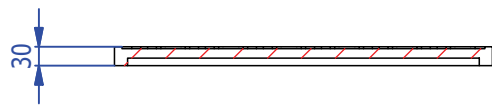
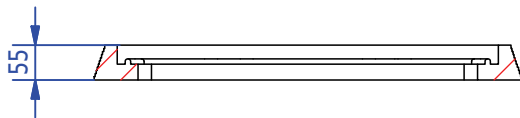
TECHNISCHES DATENBLATT

KOMPOSIT-EINLASS-ABDECKUNG MODELL M1 600x600



MODELL/TYP	RAHMEN ABMESSUNG	DECKEL ABMESSUNGEN	DECKEL-GEWICHT ca	GESAMT SATZ GEWICHT c
M1	675x675x55	600x600x30	11 Kg	15 Kg
Gefertigt in sehr leichtem Komposit Material mit hoher Beständigkeit u. Widerstand, in schwarzer Farbe.				
Wasser- und Geruchdicht mittels nitrilischen Toroid				
Keine Lärmbelästigung.				
Wertlos als Schrott.				
Deckel mit rutschfester Oberfläche.				
Abdeckung ist auf Rahmen verschraubt. mit Möglichkeit, Sicherheits- schrauben zu platzieren.				
OPTIONAL: Herstellung in verschiedenen Maße und Widerstands-Klassen				
Möglichkeit der Herstellung in verschiedenen Farben.				

ANWENDUNGEN IN STROM UND ABWASSERENTSORGUNG



TECHNISCHES DATENBLATT

KOMPOSIT-EINLASS-ABDECKUNG TCPEX D400 CT / ST
KLASSE D400



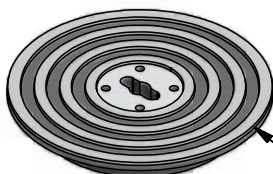
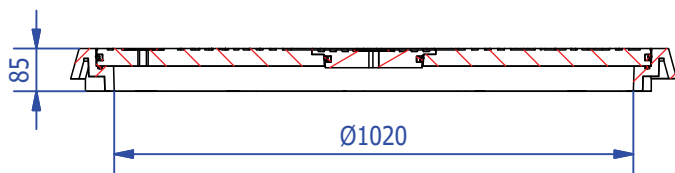
MODELL TCPEX CT



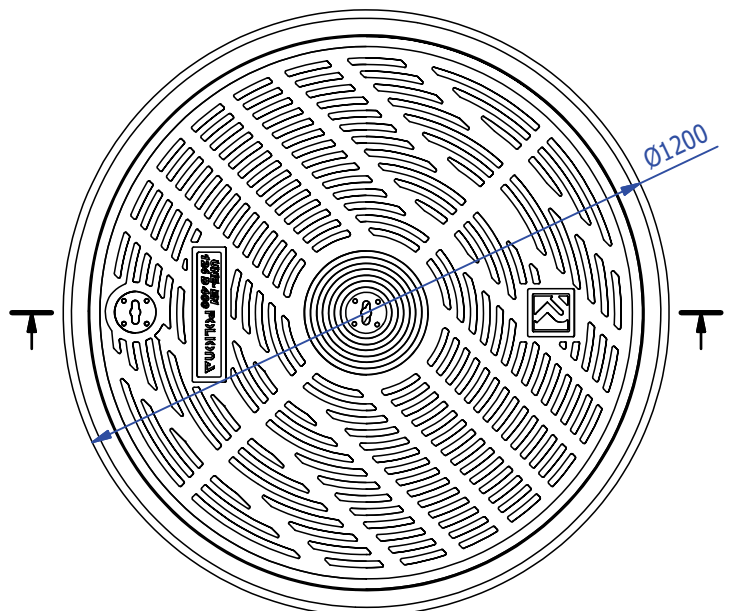
MODELL TCPEX ST

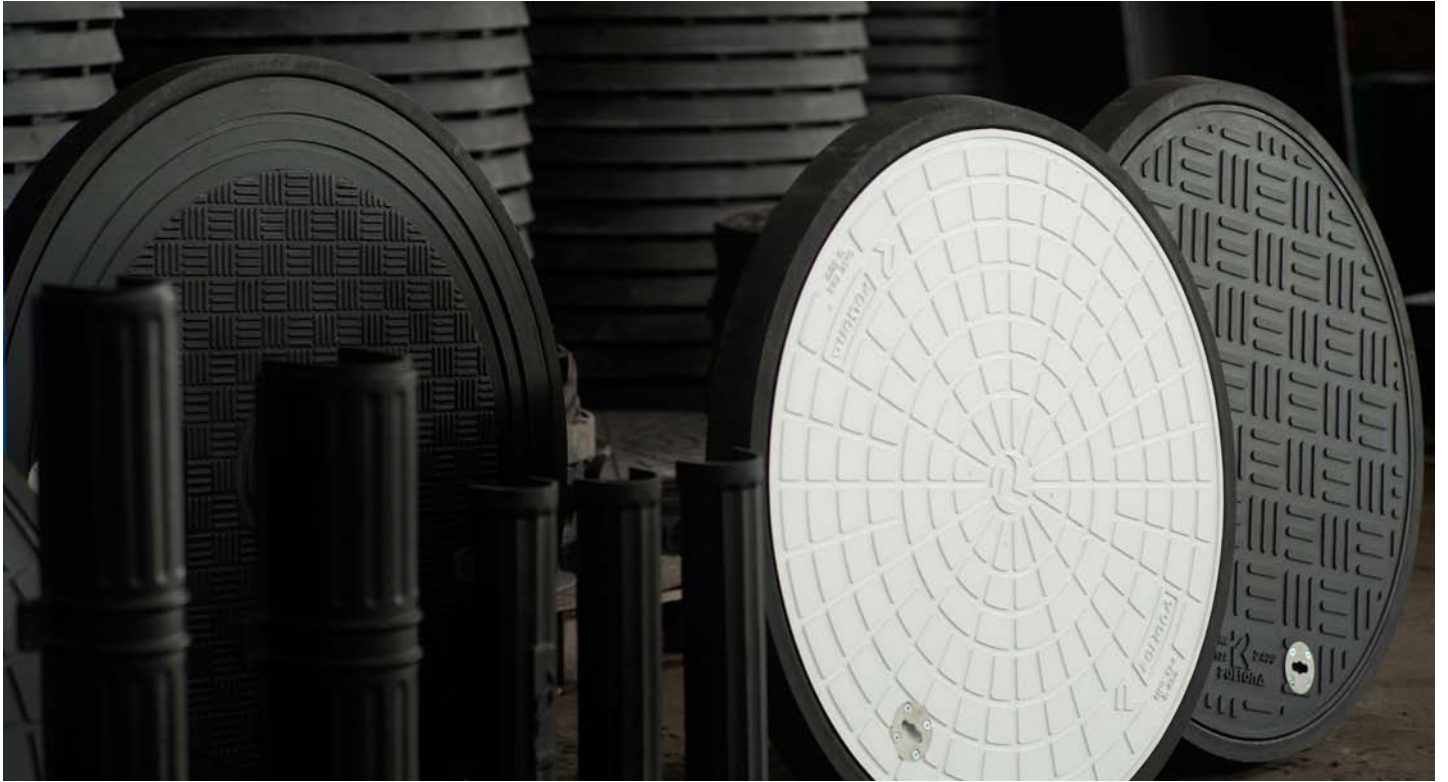
MODELL/TYP	ABMESSUNGEN	HÖHE	GEWICHT ca.	LICHT-MAß
TCPEX CT	Ø1200	85	72 Kg	Ø1020
TCPEX ST	Ø1200	85	70 Kg	Ø1020

Gefertigt in sehr leichtem Komposit Material mit hoher Beständigkeit u. Widerstand.
 Komplet Fluxdicht aufgrund seines Schließ- und Dichtungsystems.
 Erfüllt die Standard Vorschrift UNE-EN, Kategorie D-400.
 Keine Lärmbelästigung.
 Wertlos als Schrott.
 Deckel mit rutschfester Oberfläche.
 Kopf bzw. Hauptdichtung im Umfang der Gehäuseabdeckung untergebracht.
 Sekundärdichtung in der horizontalen Rahmen-Ebene
 Optional/Wahlweise:
 Rock/Überzug in verzinkter Schalung.
 Anpassungsoptionen mit Kundenlogo .
 Endbearbeitung in verschiedenen Farben; grün, rot, schwarz.



SCHACHTABDECKUNG





BARESLAN S.L.U. &  POLIONA
Access Covers

Tfno: 656 70 14 25
bareslan@bareslan.es
www.bareslan.es