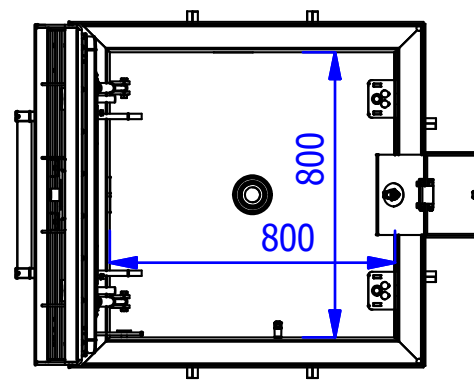
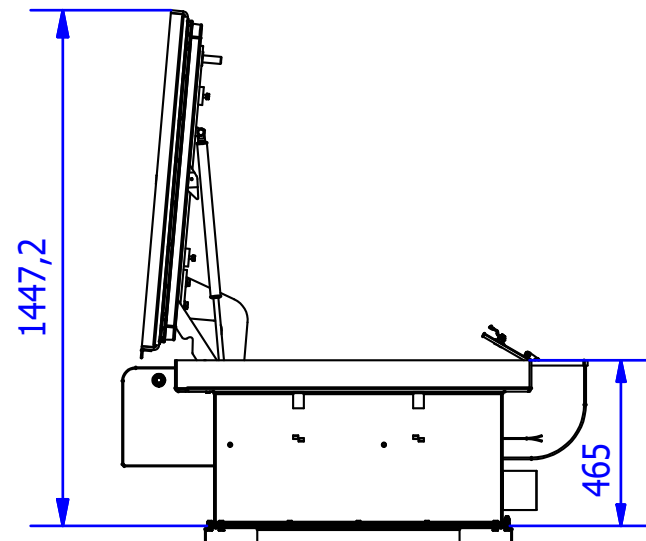
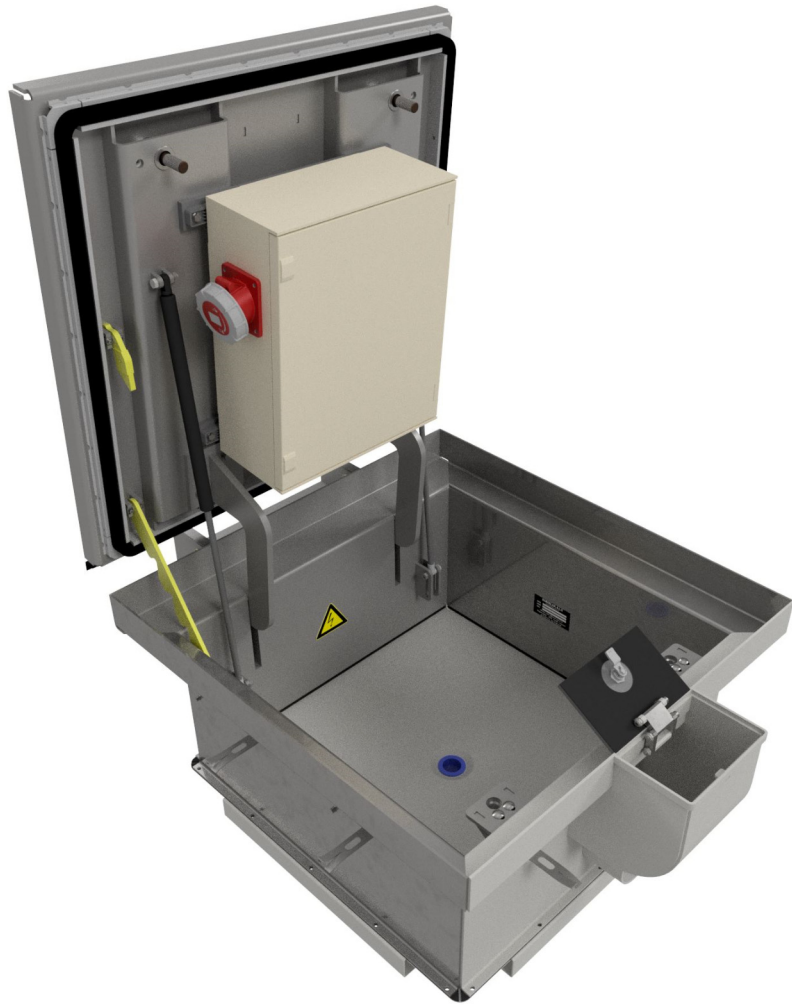


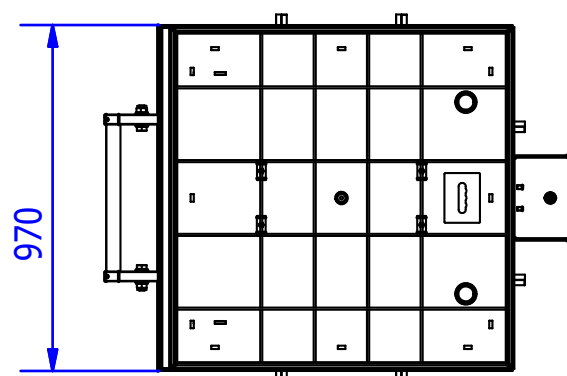
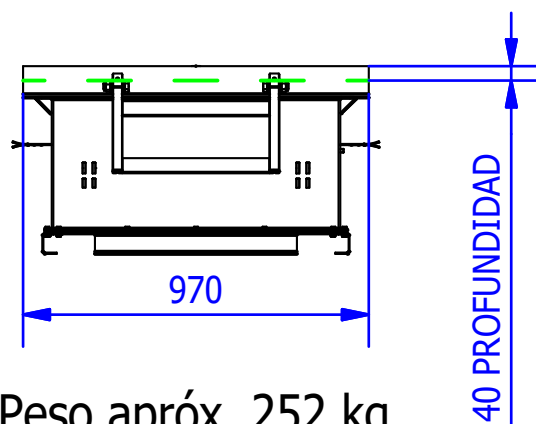
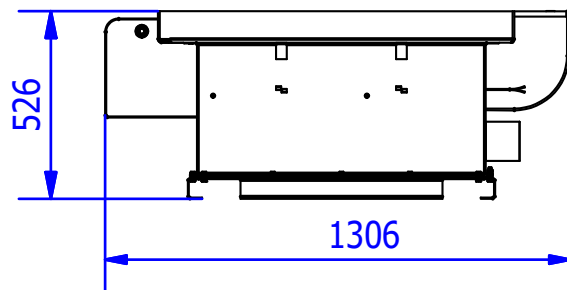
BARESLAN, S.L. Unipersonal

Access covers FICHA TECNICA

TAPA ENTRADA 800 x 800
SALIDA CABLES



ANCHO	LARGO	ALTO	PESO APROXIMADO	PASO LIBRE
970 mm.	1308,5 mm.	526 mm.	252 Kg	800x800 mm.
CLASE D400 SEGÚN UNE-EN 124 / ESTANCA AL AGUA. NO CERTIFICADA.				
FABRICADA EN A°. CARBONO S275JR/1.0044 Y ACABADO ZINCADO CrIII + SELLADO / CATEGORIA DE CORROSIVIDAD C4.				
TORNILLO DE CIERRE DE SEGURIDAD EN BRONCE-ALUMINIO / CON LLAVE ESPECIAL DE SEGURIDAD.				
TAPA BANDEJA SUPERIOR EN FORMA BANDEJA, PARA ADAPTARSE A DIFERENTES TERMINACIONES EN SU INSTALACIÓN				
PROFUNDIDAD BANDEJA PARA SU RELLENO APROX. 40 MM.				
APERTURA Y CIERRE ASISTIDOS POR RESORTES A GAS.				
SISTEMA DE SEGURIDAD Y RETENCION AL CIERRE (INCORPORADO).				
OPCIONES:				
CERRADURA ANTIVANDALICA.				
FABRICADA A° CARBONO Y PINTADA EPOXI.				
PERSONALIZACION SEGUN CLIENTE. (LOGOTIPOS Y DISTINTIVOS)				



Peso apróx. 252 kg.

40 PROFUNDIDAD

NOTA: POR SEGURIDAD Y PARA UN CORRECTO FUNCIONAMIENTO, ANTES DE SU APERTURA DEBE DE SER RELLENADA LA BANDEJA SUPERIOR