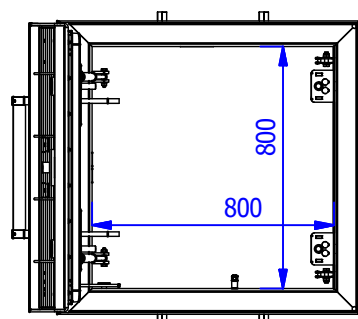
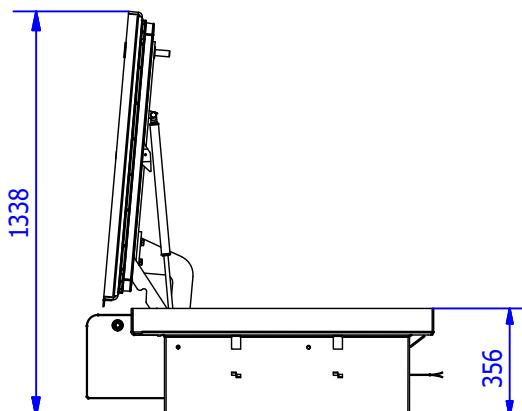


Access covers

FICHA TECNICA

TAPA ENTRADA 800 x 800



ANCHO	LARGO	ALTO	PESO APROXIMADO	PASO LIBRE
970 mm.	1148 mm.	356 mm.	196 Kg	800x800 mm.

CLASE D400 SEGÚN UNE-EN 124. NO CERTIFICADA. ESTANCA AL AGUA.

FABRICADA EN A°. CARBONO S275JR/1.0044 Y ACABADO ZINCADO CrIII + SELLADO / CATEGORIA DE CORROSIVIDAD C4.

TORNILLO DE CIERRE DE SEGURIDAD EN BRONCE-ALUMINIO / CON LLAVE ESPECIAL DE SEGURIDAD.

TAPA BANDEJA SUPERIOR EN FORMA BANDEJA, PARA ADAPTARSE A DIFERENTES TERMINACIONES EN SU INSTALACIÓN

PROFUNDIDAD BANDEJA PARA SU RELLENO APROX. 40 MM.

APERTURA Y CIERRE ASISTIDOS POR RESORTES A GAS.

SISTEMA DE SEGURIDAD Y RETENCION AL CIERRE (INCORPORADO).

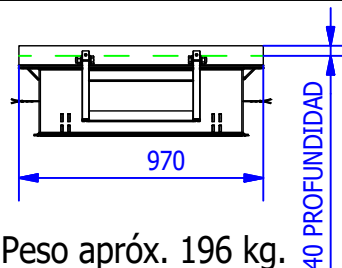
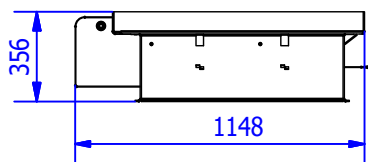
OPCIONES:

CERRADURA ANTIVANDALICA.

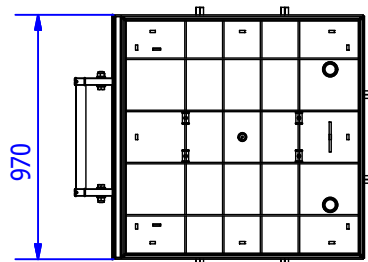
FABRICADA A° CARBONO Y PINTADA EPOXI.

DEFENSAS PROTECCION ACCESO ENTRADA.

PERSONALIZACION SEGUN CLIENTE. (LOGOTIPOS Y DISTINTIVOS)



Peso aprox. 196 kg.



NOTA: POR SEGURIDAD Y PARA UN CORRECTO FUNCIONAMIENTO, ANTES DE SU APERTURA DEBE DE SER RELLENADA LA BANDEJA SUPERIOR

Access covers

FICHA TECNICA

TAPA ENTRADA 800 x 800

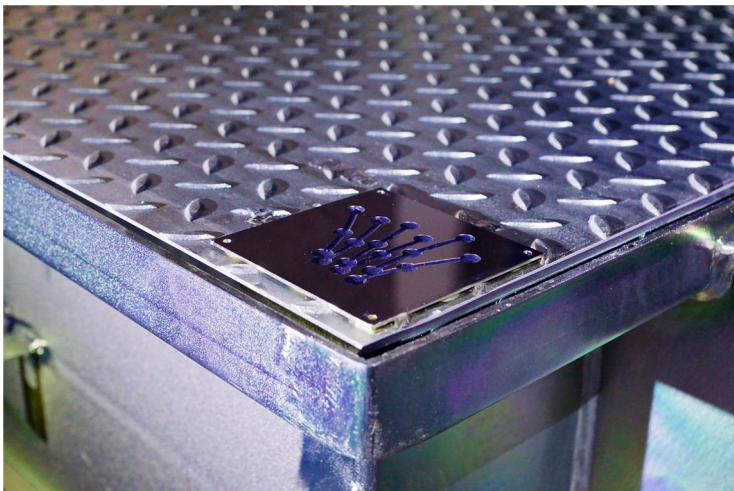
CERRADURA ANTIVANDALICA



- * Cerradura antivandálica homologada, con llave de seguridad codificada.
- * Opcional: - Amaestramiento de llaves.
- Personalización por cliente.

DEFENSAS PROTECCION ACCESO ENTRADA

Personalización.



Peso apróx. con defensas 196 kg .

- * Conjunto defensas protección acceso entradas incorporadas y solidarias a tapa entrada hombre.
Formado por jaula de entrada hombre con puerta escamoteable hacia el interior y defensas laterales atornillados en tapa.
- * Fabricación estándar en A⁰ carbono pintado epoxi.