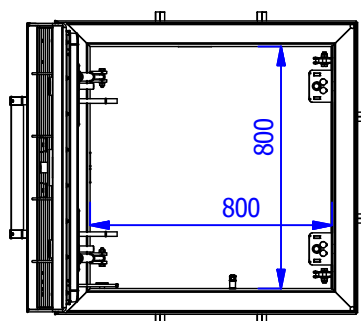
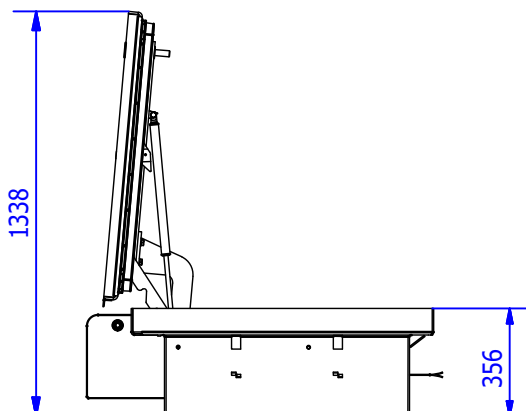


TECHNISCHES DATENBLATT

SCHACHTABDECKUNG 800 x 800



BREITE	LENGTH	HEIGHT	UNGEFÄHRES GEWICHT	INNENMASSE
970 mm.	1148 mm.	356 mm.	196 Kg	800x800 mm.

KLASSE D400 NACH UNE-EN 124/WASSER- UND GERUCHDICHT. NICHT ZERTIFIZIERT.

HERGESTELLT AUS KOHLENSTOFFSTAHL S275JR/1.0044 UND VERZINKT CrIII + ABDICHTUNG. / KORROSIVITÄTSKATEGORIE C4.

SICHERHEITSSCHLOSS- SCHRAUBE IN BRONZE/ALUMINIUM. MIT SONDER SICHERHEITSSCHLÜSSEL.

OBERE FACHABDECKUNG IN FACHFORM, UM AN UNTERSCHIEDLICHE FINISHS IN IHRER INSTALLATION ANPASSEN

FÜLLTIEFE FÜR DIE FÜLLUNG CA. 40MM.

ÖFFNUNGS- UND SCHLIESSUNTERSTÜTZUNG DURCH GASDRUCKFEDERN.

SICHERHEITSSYSTEM UND ZUKLAPPSICHERUNG MIT ATERRIERUNG /VERSCHLUSSDÄMPFUNG (INGEBAUT).

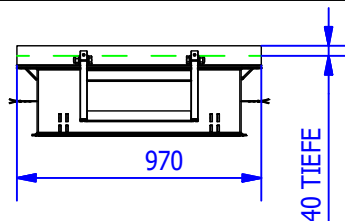
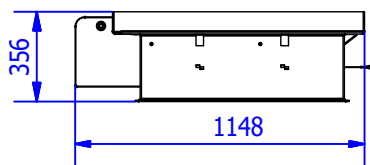
OPTIONEN:

DIEBSTAHSICHERUNG/ ANTI VANDALISMUS SCHLOSS.

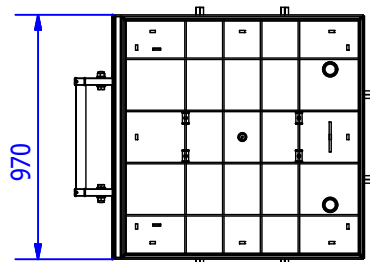
HERGESTELLT IN KOHLENSTOFFSTAHL UND EPOXY LACKIERT ODER ROSTFREIER STAHL.

EINTRITT SCHUTZVORRICHTUNG / FALLSCHUTZGITTER.

KUNDENSPEZIFISCHE WUNSCHANPASSUNG (LOGOS, ABZEICHEN, BESCHRIFTUNG).



Gewicht Ca. 196 kg.



HINWEIS: ZUR SICHERHEIT UND FÜR DEN KORREKTEN BETRIEB MUSS DAS OBERE FACH VOR DEM ÖFFNEN BEFÜLLT WERDEN