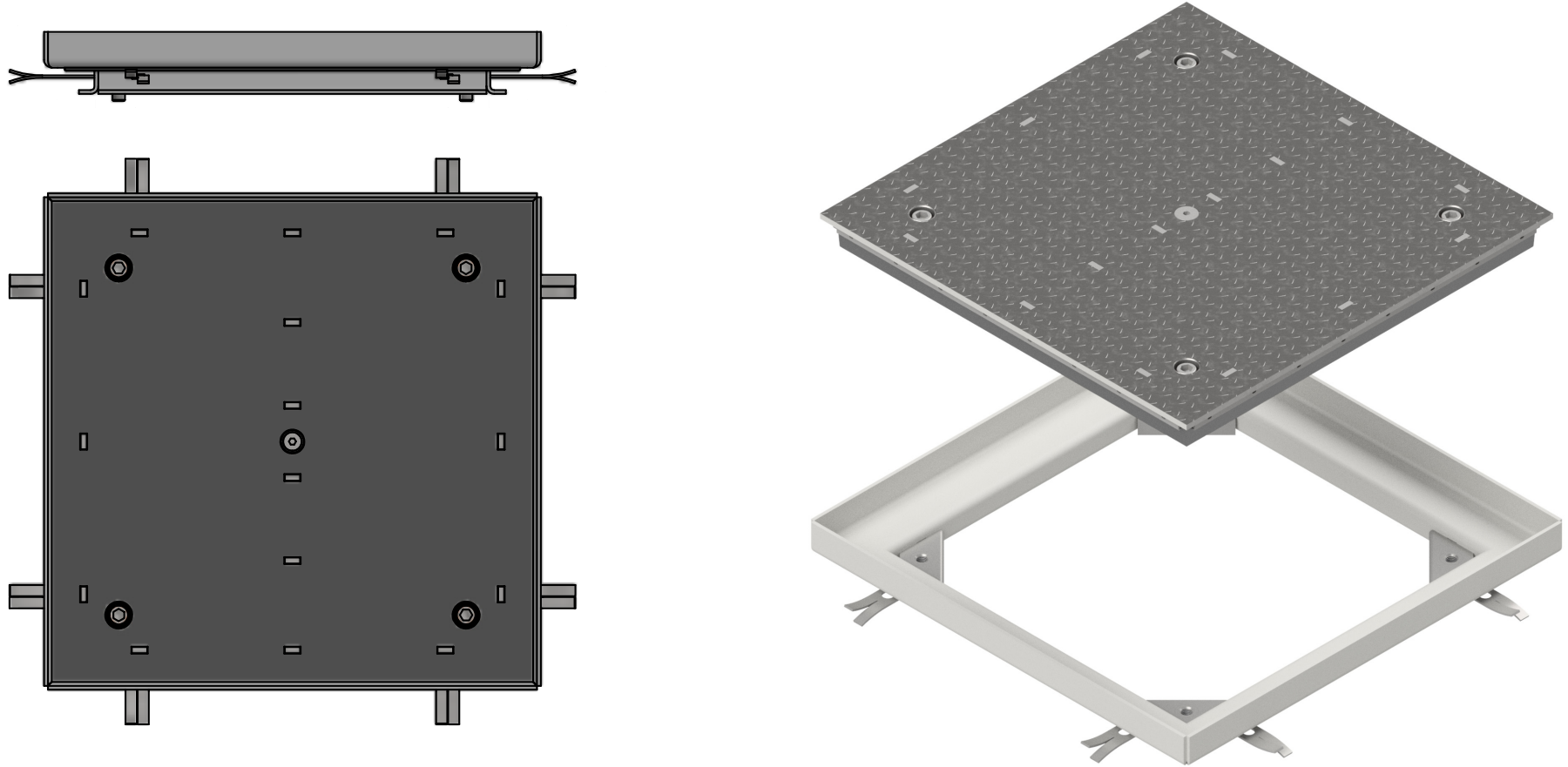


BARESLAN, S.L. Unipersonal

Access covers

FICHA TECNICA

TAPA FIJA CHAPA ESTRIADA 500x500 CLASE C250/D400
 TAPA FIJA CHAPA ESTRIADA 600x600 CLASE C250/D400
 TAPA FIJA CHAPA ESTRIADA 800x800 CLASE C250/D400
 TAPA FIJA CHAPA ESTRIADA 1000x1000 CLASE C250/D400



TIPO	ANCHO	LARGO	ALTO	PESO APROXIMADO	PASO LIBRE
500x500	640 mm	640 mm	80 mm	C250-69 Kg / D400-77 Kg	500x500 mm.
600x600	740 mm	740 mm	80 mm	C250-92 Kg / D400-102 Kg	600x600 mm.
800x800	940 mm	940 mm	80 mm	C250-144 Kg / D400-164 Kg	800x800 mm.
1000x1000	1140 mm	1140 mm	80 mm	C250-210 Kg / D400-235 Kg	1000x1000 mm.

CLASE C250/D400 SEGÚN UNE-EN 124 / ESTANCA AL AGUA.
 FABRICADA EN A°. CARBONO S275JR/1.0044 Y ACABADO ZINCADO CrIII + SELLADO. / CATEGORIA DE CORROSIVIDAD C4.
 TORNILLOS DE CIERRE EN A° INOX.
 TAPA SUPERIOR EN CHAPA LAGRIMADA ANTIDESLIZANTE
 OPCIONES:
 FABRICADA A° CARBONO Y PINTADA EPOXI.
 MEDIDAS ESPECIALES DE PASO

