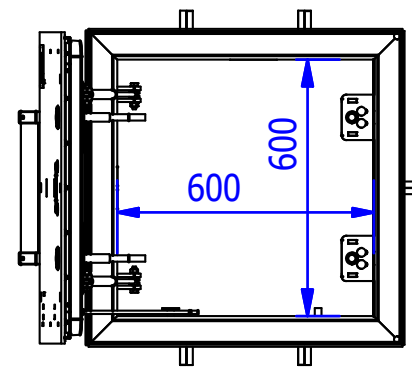
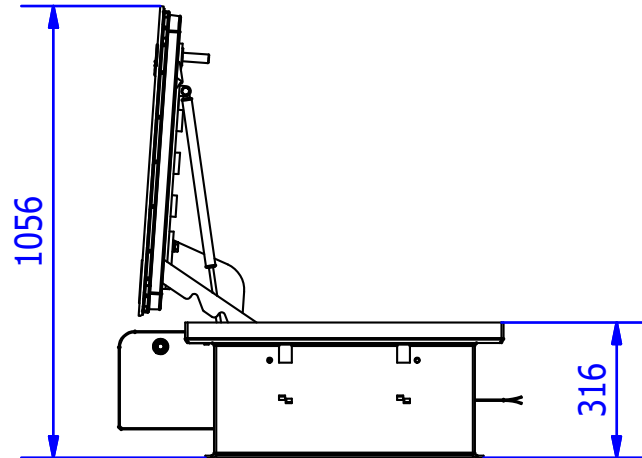
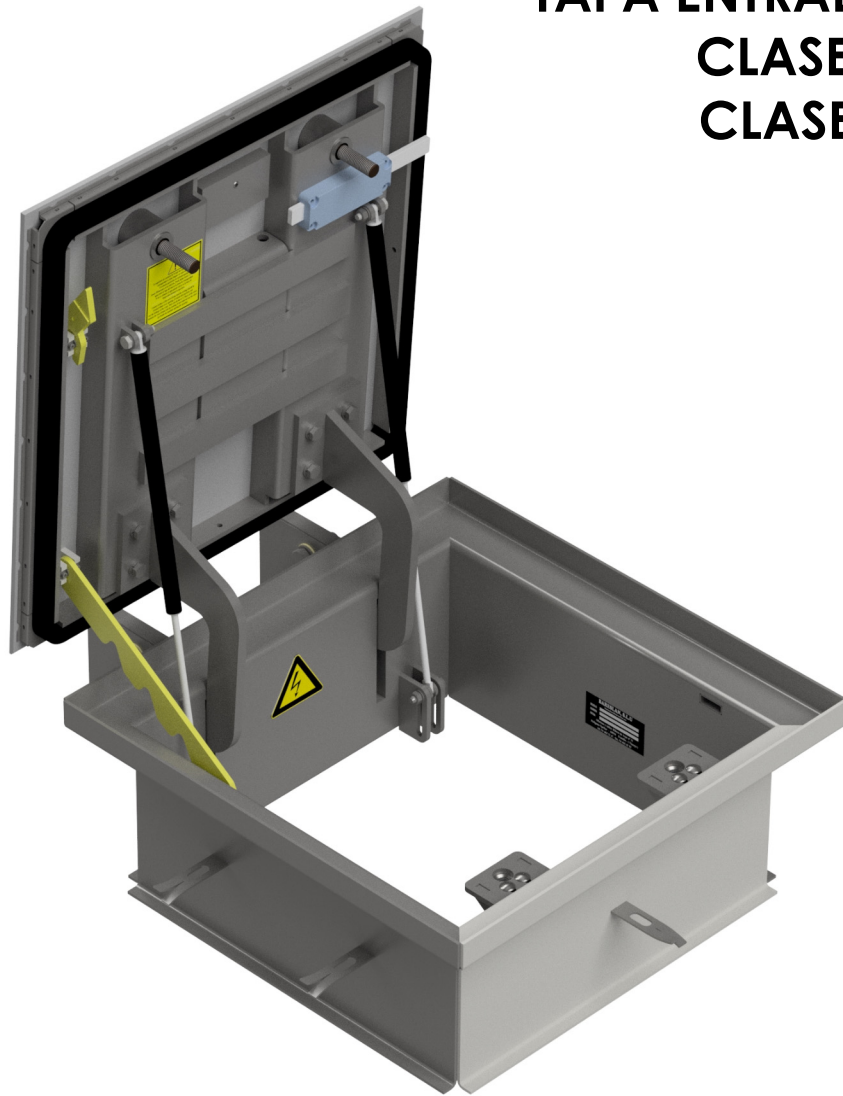


BARESLAN, S.L. Unipersonal

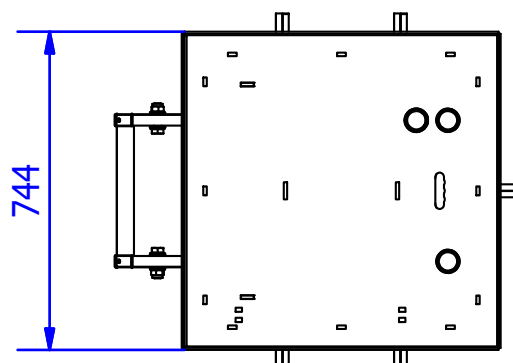
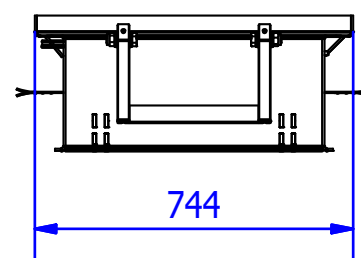
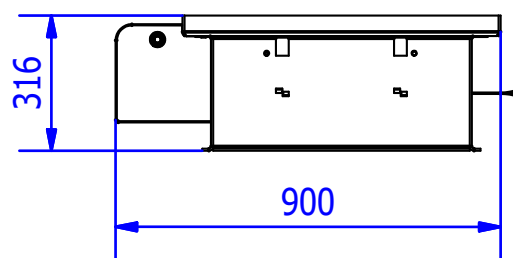
Access covers

FICHA TECNICA

TAPA ENTRADA 600 x 600
CLASE D400
CLASE B125



ANCHO	LARGO	ALTO	PESO APROXIMADO	PASO LIBRE
744 mm.	900 mm.	316 mm.	145 Kg.	600x600 mm
CLASE B125 / D400 SEGÚN UNE-EN 124 / ESTANCA AL AGUA.				
FABRICADA EN A°. CARBONO S275JR/1.0044 Y ACABADO ZINCADO CrIII + SELLADO / CATEGORIA DE CORROSIVIDAD C4.				
TORNILLO DE CIERRE DE SEGURIDAD EN BRONCE-ALUMINIO / CON LLAVE ESPECIAL DE SEGURIDAD.				
TAPA SUPERIOR EN CHAPA LAGRIMADA ANTIDESLIZANTE				
APERTURA Y CIERRE ASISTIDOS POR RESORTES A GAS.				
SISTEMA DE SEGURIDAD Y RETENCION AL CIERRE (INCORPORADO).				
OPCIONES:				
CERRADURA ANTIVANDALICA.				
FABRICADA EN A° CARBONO Y PINTADA EPOXI ó A° INOXIDABLE.				
PERSONALIZACION SEGUN CLIENTE. (LOGOTIPOS Y DISTINTIVOS)				



Peso apróx. 145 kg.

BARESLAN, S.L. Unipersonal

Access covers

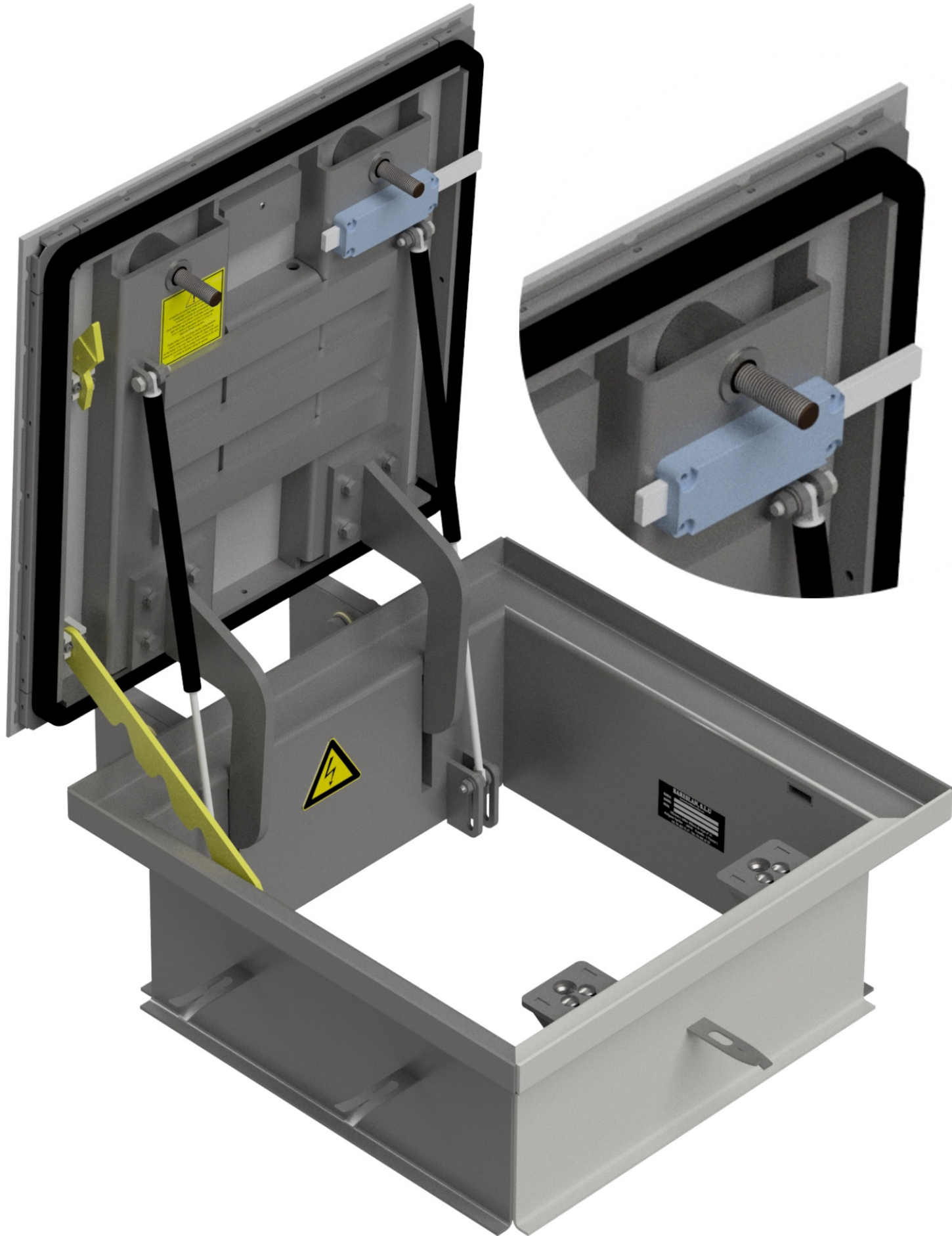
FICHA TECNICA

TAPA ENTRADA 600 x 600

CLASE D400

CLASE B125

CERRADURA ANTIVANDALICA



* Cerradura antivandálica homologada, con llave de seguridad codificada.

* Opcional: - Amaestramiento de llaves.
- Personalización por cliente.