

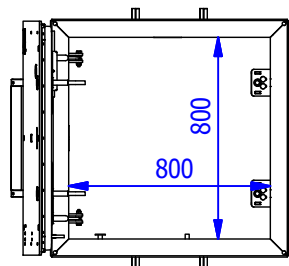
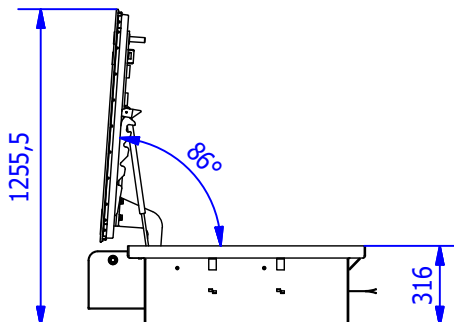
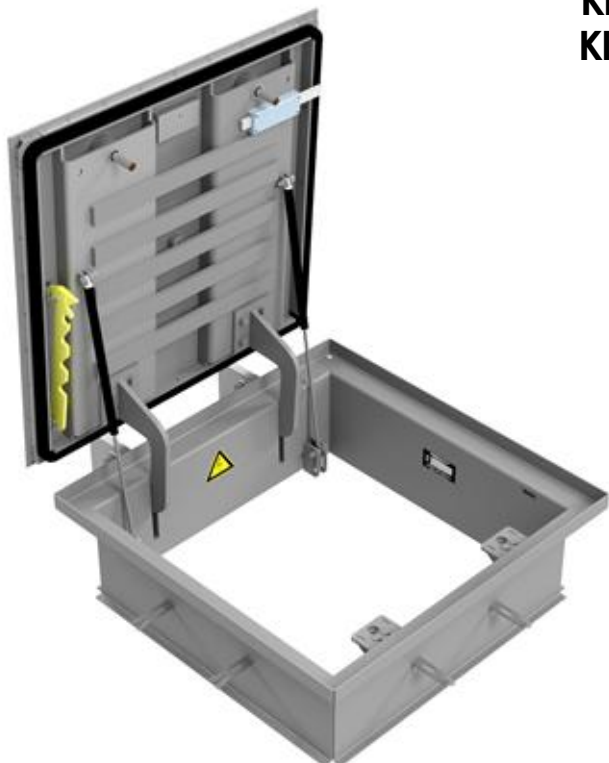
## Access covers

### TECHNISCHES DATENBLATT

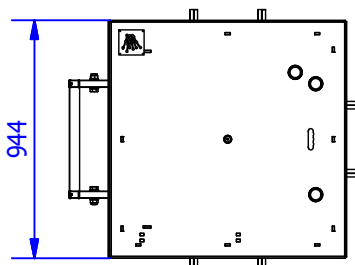
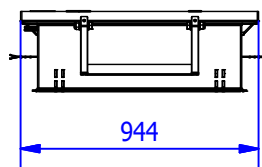
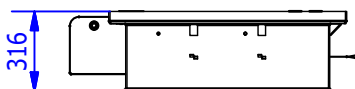
SCHACHTABDECKUNG 800 x 800

KLASSE B125

KLASSE D400



BREITE	LÄNGE	HÖHE	UNGEFÄHRES GEWICHT	INNENMASSE
944 mm.	1100 mm.	316 mm.	215 Kg.	800x800 mm
KLASSE B125 / D400 NACH UNE-EN 124/WASSER- UND GERUCHDICHT.				
HERGESTELLT AUS KOHLENSTOFFSTAHL S275JR/1.0044 UND VERZINKT CrIII + ABDICHTUNG, / KORROSIVITÄTSKATEGORIE C4.				
SICHERHEITSSCHLOSS- SCHRAUBE IN BRONZE/ALUMINIUM. MIT SONDER SICHERHEITSSCHLÜSSEL.				
OBERDECKEL AUS RUTSCHSICHEM TRÄNENBLECH.				
ÖFFNUNGS- UND SCHLISSUNTERSTÜTZUNG DURCH GASDRUCKFEDERN.				
SICHERHEITSSYSTEM UND ZUKLAPPSICHERUNG MIT ATERRIERUNG /VERSCHLUSSDÄMPFUNG (EINGEBAUT).				
OPTIONEN:				
DIEBSTAHSICHERUNG/ ANTI VANDALISMUS SCHLOSS.				
HERGESTELLT IN KOHLENSTOFFSTAHL UND EPOXY LACKIERT ODER ROSTFREIER STAHL.				
EINTRITT SCHUTZVORRICHTUNG / FALLSCHUTZGITTER.				
KUNDENSPEZIFISCHE WUNSCHANPASSUNG (LOGOS, ABZEICHEN, BESCHRIFTUNG).				



Ungefähres Gewicht 215 kg.

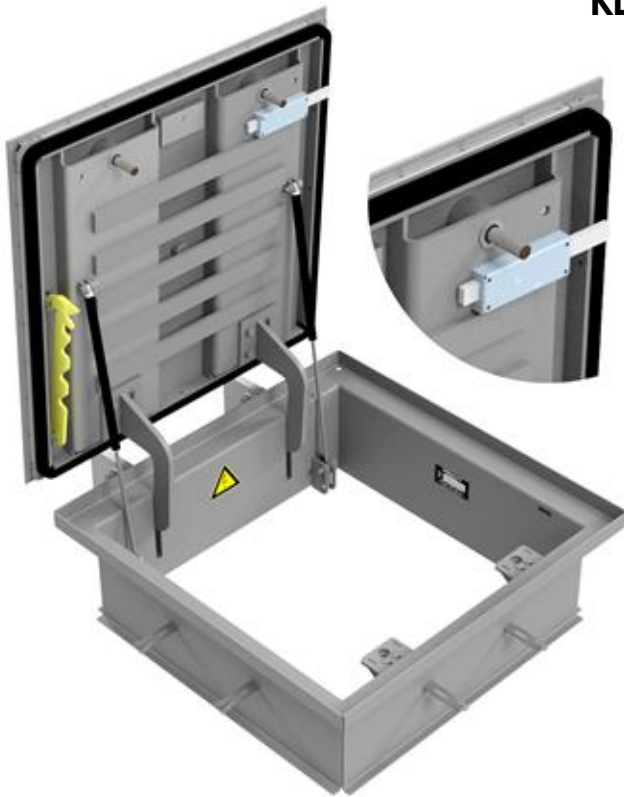
### TECHNISCHES DATENBLATT

SCHACHTABDECKUNG 800 x 800

MIT SICHERHEITSSCHLOSS

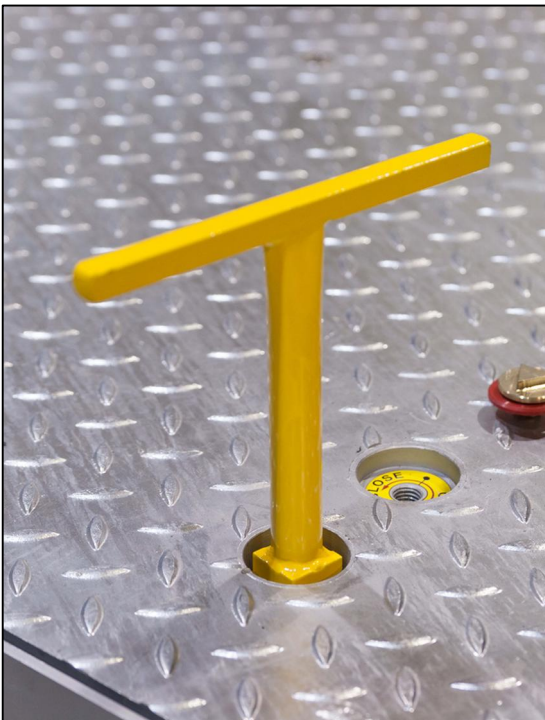
KLASSE B125

KLASSE D400



- \* Homologiertes Einbruch Sicherheitsschloss mit kodiertem Sicherheitsschlüssel
- \* Option: - Zentralschlüssel / Meisterschlüssel
- Gemäss Kundenanforderung

### SCHUTZGITTER AM EINGANG



Gewicht mit Schutzgitter ca. 230 kg

- \* Schutzgitter in der Schachtabdeckung integriert.
- \* Käfigkonstruktion mit senkbarer Falltür.
- \* Standard Herstellung in Kohlenstoffstahl Epoxy lackiert.