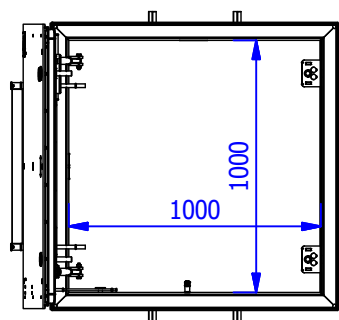
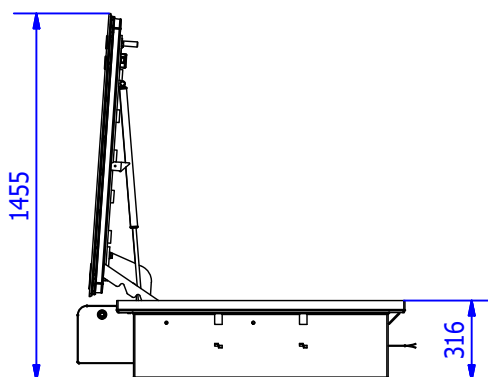
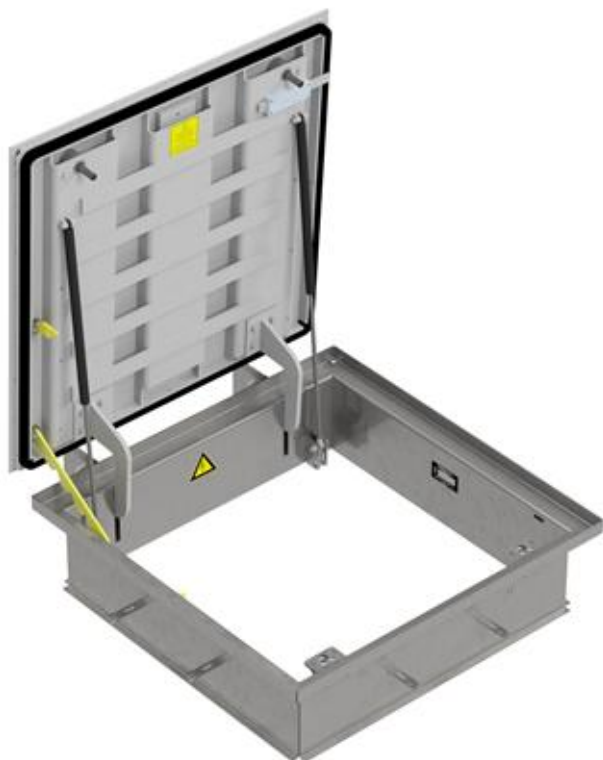


Access covers

FICHA TECNICA TAPA ENTRADA 1000 x 1000 CLASE D400



ANCHO	LARGO	ALTO	PESO APROXIMADO	PASO LIBRE
1144 mm.	1300 mm.	316 mm.	290 Kg	1000x1000 mm.

CLASE D400 SEGÚN UNE-EN 124 / ESTANCA AL AGUA.

FABRICADA EN A° CARBONO S275JR/1.0044 Y ACABADO ZINCADO CrIII + SELLADO / CATEGORIA DE CORROSIVIDAD C4.

TORNILLO DE CIERRE DE SEGURIDAD EN BRONCE-ALUMINIO / CON LLAVE ESPECIAL DE SEGURIDAD.

TAPA SUPERIOR EN CHAPA LAGRIMADA ANTIDESLIZANTE

APERTURA Y CIERRE ASISTIDOS POR RESORTES A GAS.

SISTEMA DE SEGURIDAD Y RETENCION AL CIERRE (INCORPORADO).

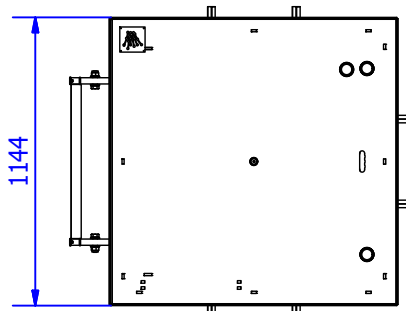
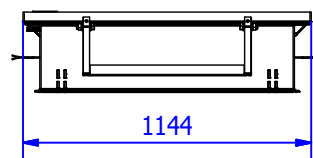
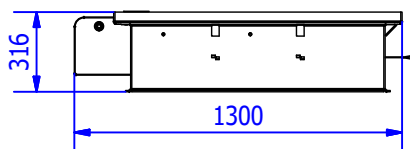
OPCIONES:

CERRADURA ANTIVANDALICA.

FABRICADA A° CARBONO Y PINTADA EPOXI.

DEFENSAS PROTECCION ACCESO ENTRADA.

PERSONALIZACION SEGUN CLIENTE. (LOGOTIPOS Y DISTINTIVOS)



Peso apróx. 290 kg.

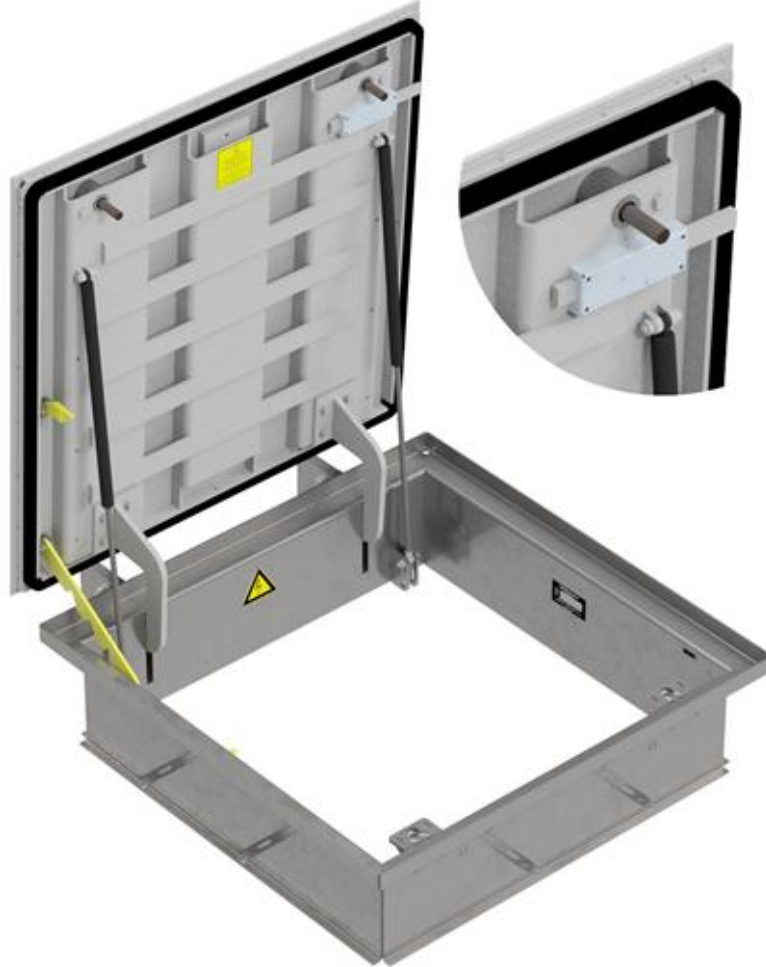
Access covers

FICHA TECNICA

TAPA ENTRADA 1000 x 1000

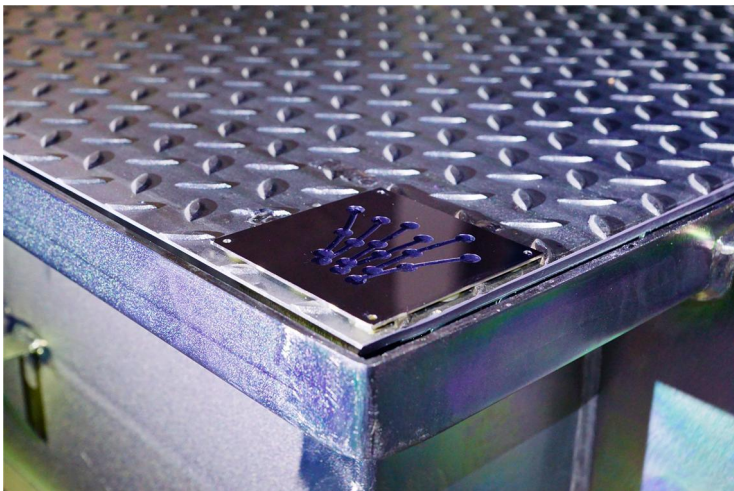
CLASE D400

CERRADURA ANTIVANDALICA

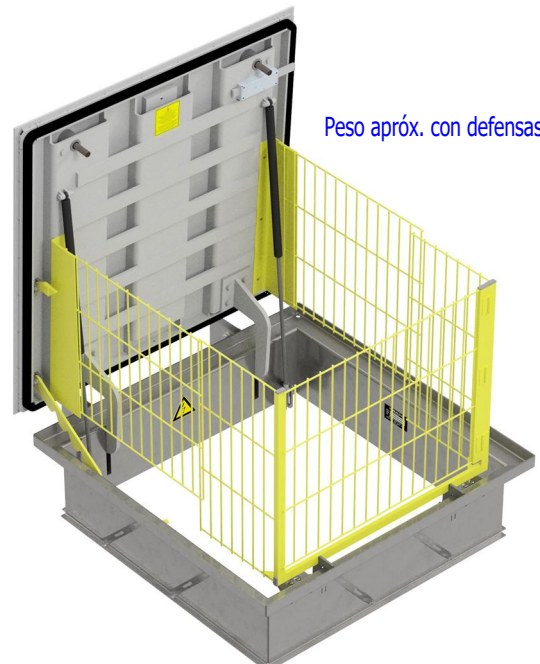


- * Cerradura antivandálica homologada, con llave de seguridad codificada.
- * Opcional: - Amaestramiento de llaves.
- Personalización por cliente.

Personalización.



DEFENSAS PROTECCION ACCESO ENTRADA



Peso apróx. con defensas 290 kg .

- * Conjunto defensas protección acceso entradas incorporadas y solidarias a tapa entrada hombre.
- Formado por jaula de entrada hombre con puerta escamoteable hacia el interior y defensas laterales atornillados en tapa.
- * Fabricación estándar en A⁰ carbono pintado epoxi.