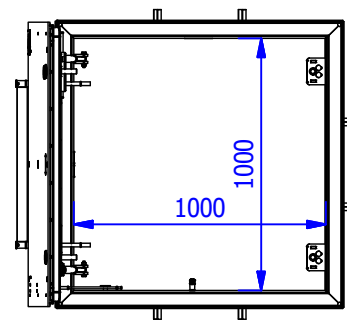
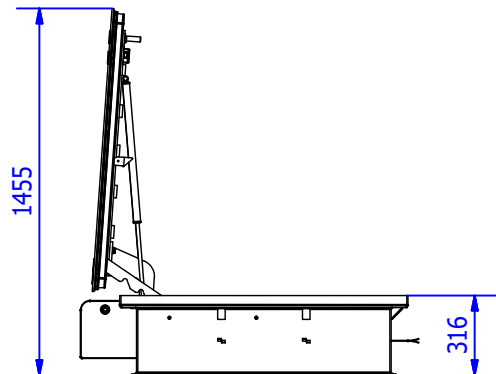
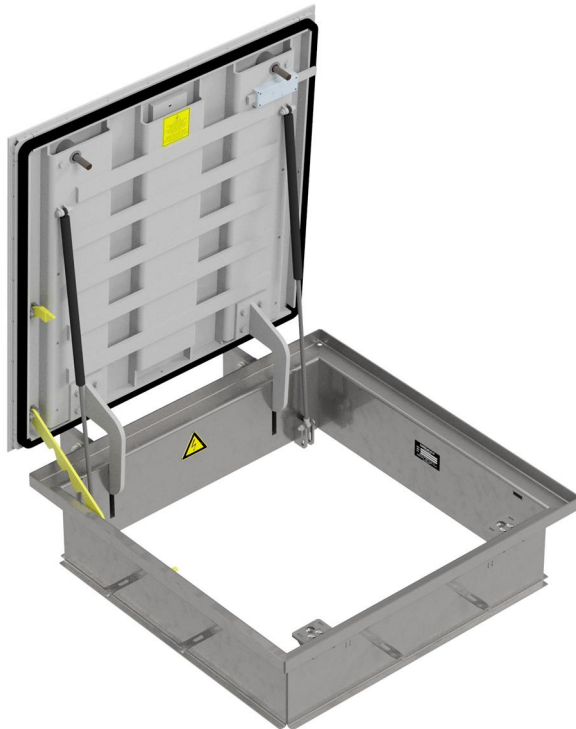


Access covers

TECHNISCHES DATENBLATT

SCHACHTABDECKUNG 1000 x 1000

KLASSE D400



BREITE	LÄNGE	HÖHE	UNGEFÄHRES GEWICHT	INNENMASSE
1144 mm.	1300 mm.	316 mm.	290 Kg.	1000x1000 mm

KLASSE D400 NACH UNE-EN 124/WASSER- UND GERUCHDICHT.

HERGESTELLT AUS KOHLENSTOFFSTAHL S275JR/1.0044 UND VERZINKT CHIII + ABDICHTUNG. / KORROSIVITÄTSKATEGORIE C4.

SICHERHEITSSCHLOSS- SCHRAUBE IN BRONZE/ALUMINIUM. MIT SONDER SICHERHEITSSCHLÜSSEL.

OBERDECKEL AUS RUTSCHSICHEM TRÄNENBLECH.

ÖFFNUNGS- UND SCHLISSUNTERSTÜTZUNG DURCH GASDRUCKFEDERN.

SICHERHEITSSYSTEM UND ZUKLAPPSICHERUNG MIT ATERRIERUNG /VERSCHLUSSDÄMPFUNG (EINGEBAUT).

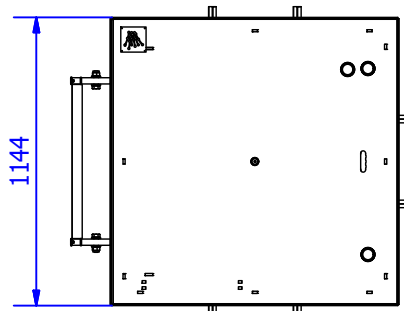
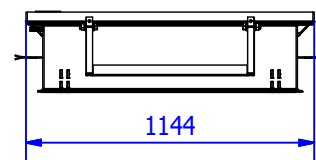
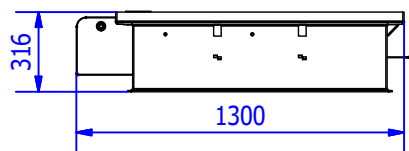
OPTIONEN:

DIEBSTAHSICHERUNG/ ANTI VANDALISMUS SCHLOSS.

HERGESTELLT IN KOHLENSTOFFSTAHL UND EPOXY LACKIERT ODER ROSTFREIER STAHL.

EINTRITT SCHUTZVORRICHTUNG / FALLSCHUTZGITTER.

KUNDENSPEZIFISCHE WUNSCHANPASSUNG (LOGOS, ABZEICHEN, BESCHRIFTUNG).



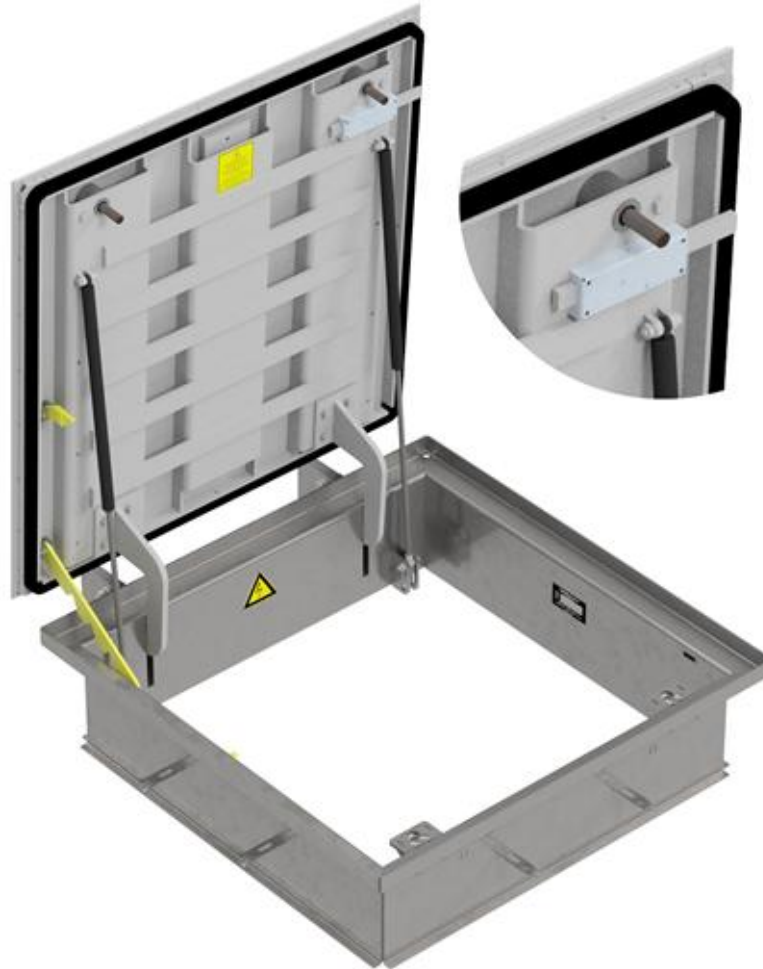
Gewicht ca. 290 kg.

Access covers

TECHNISCHES DATENBLATT

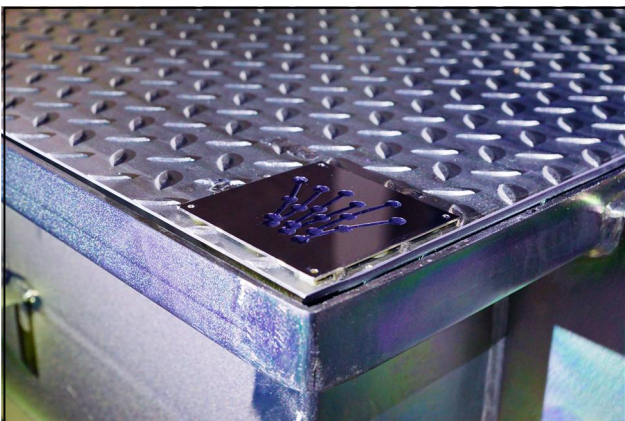
SCHACHTABDECKUNG 1000 x 1000

KLASSE D400
MIT SICHERHEITSSCHLOSS

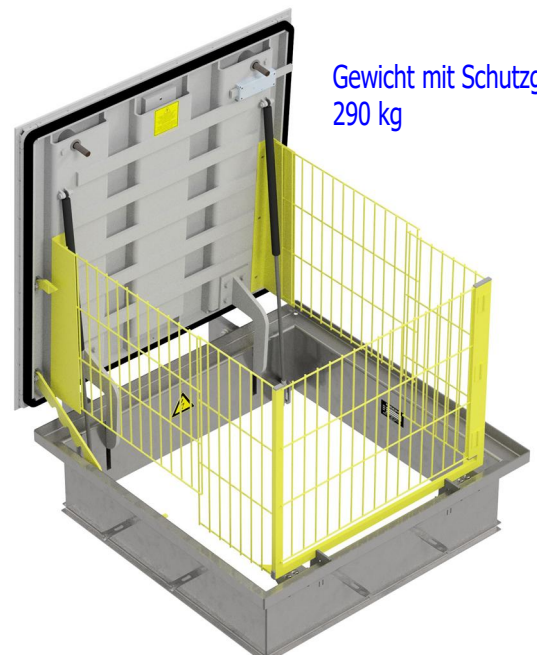


- * Homologiertes Einbruch Sicherheitsschloss mit kodiertem Sicherheitsschlüssel
- * Option: - Zentralschlüssel / Meisterschlüssel
- Gemäss Kundenanforderung

KUNDEN ANPASSUNG



SCHUTZGITTER AM EINGANG



Gewicht mit Schutzgitter ca.
290 kg

- * Schutzgitter in der Schachtabdeckung integriert.
- * Käfigkonstruktion mit senkbarer Falltür.
- * Standard Herstellung in Kohlenstoffstahl Epoxy lackiert.