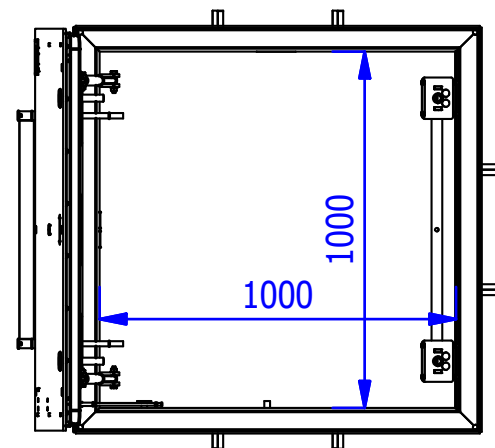
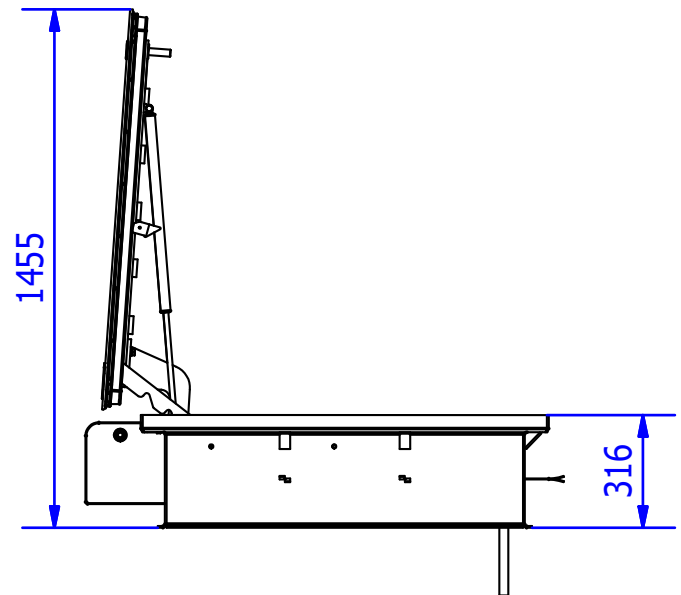
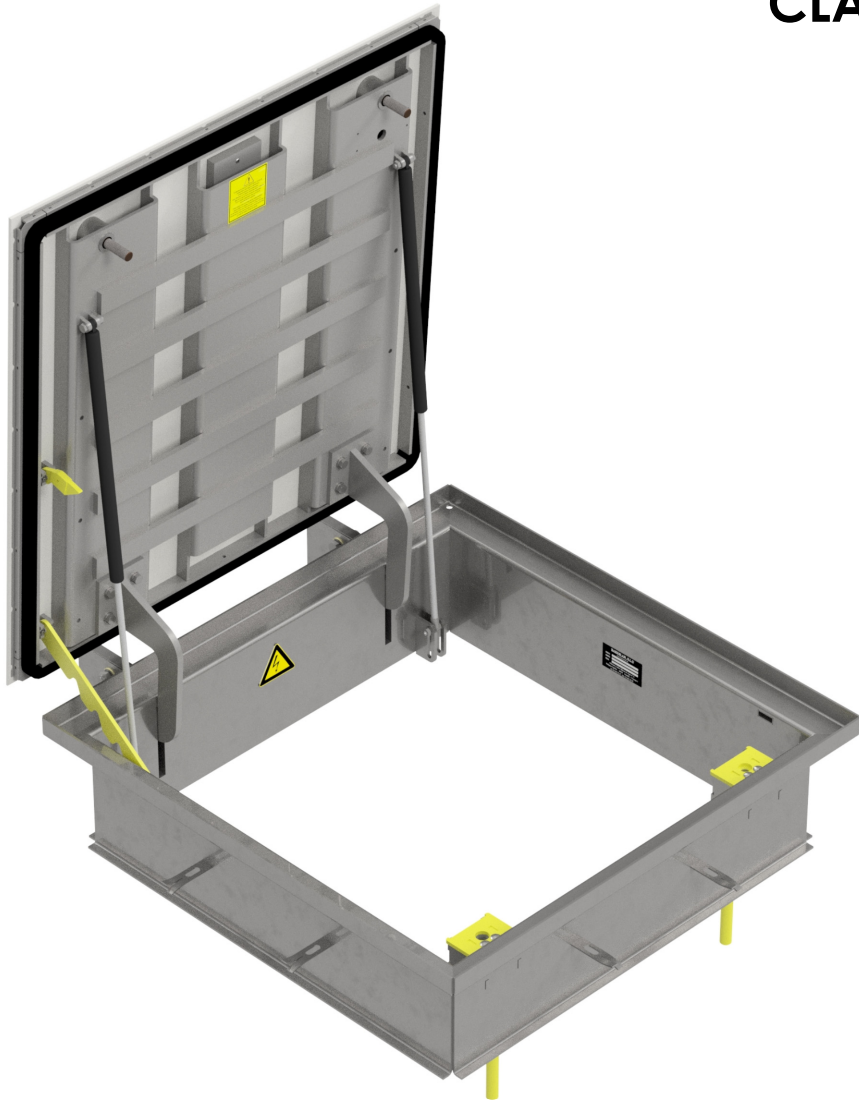


BARESLAN, S.L. Unipersonal

Access covers

FICHA TECNICA

TAPA ENTRADA 1000 x 1000 APERTURA INTERIOR CLASE D400



ANCHO	LARGO	ALTO	PESO APROXIMADO	PASO LIBRE
1144 mm.	1300 mm.	316 mm.	215 Kg	1000x1000 mm.

CLASE D-400 SEGÚN UNE-EN 124 / ESTANCA AL AGUA.

FABRICADA EN A°. CARBONO S275JR/1.0044 Y ACABADO ZINCADO CrIII + SELLADO. / CATEGORIA DE CORROSIVIDAD C4.

TORNILLO DE CIERRE DE SEGURIDAD EN BRONCE-ALUMINIO / CON LLAVE ESPECIAL DE SEGURIDAD.

TAPA SUPERIOR EN CHAPA LAGRIMADA ANTIDESLIZANTE

APERTURA Y CIERRE ASISTIDOS POR RESORTES A GAS.

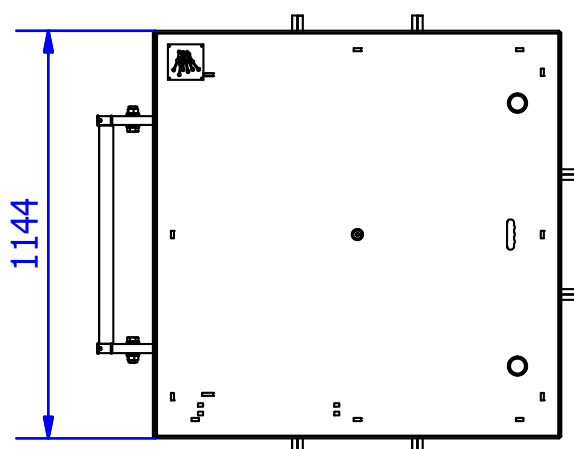
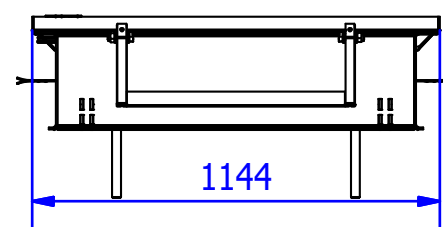
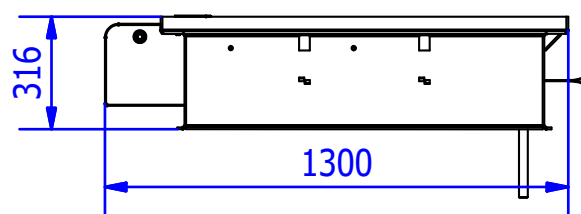
SISTEMA DE SEGURIDAD Y RETENCION AL CIERRE (INCORPORADO).

OPCIONES:

FABRICADA A° CARBONO Y PINTADA EPOXI / A° INOXIDABLE.

DEFENSAS PROTECCION ACCESO ENTRADA.

PERSONALIZACION SEGUN CLIENTE. (LOGOTIPOS Y DISTINTIVOS)



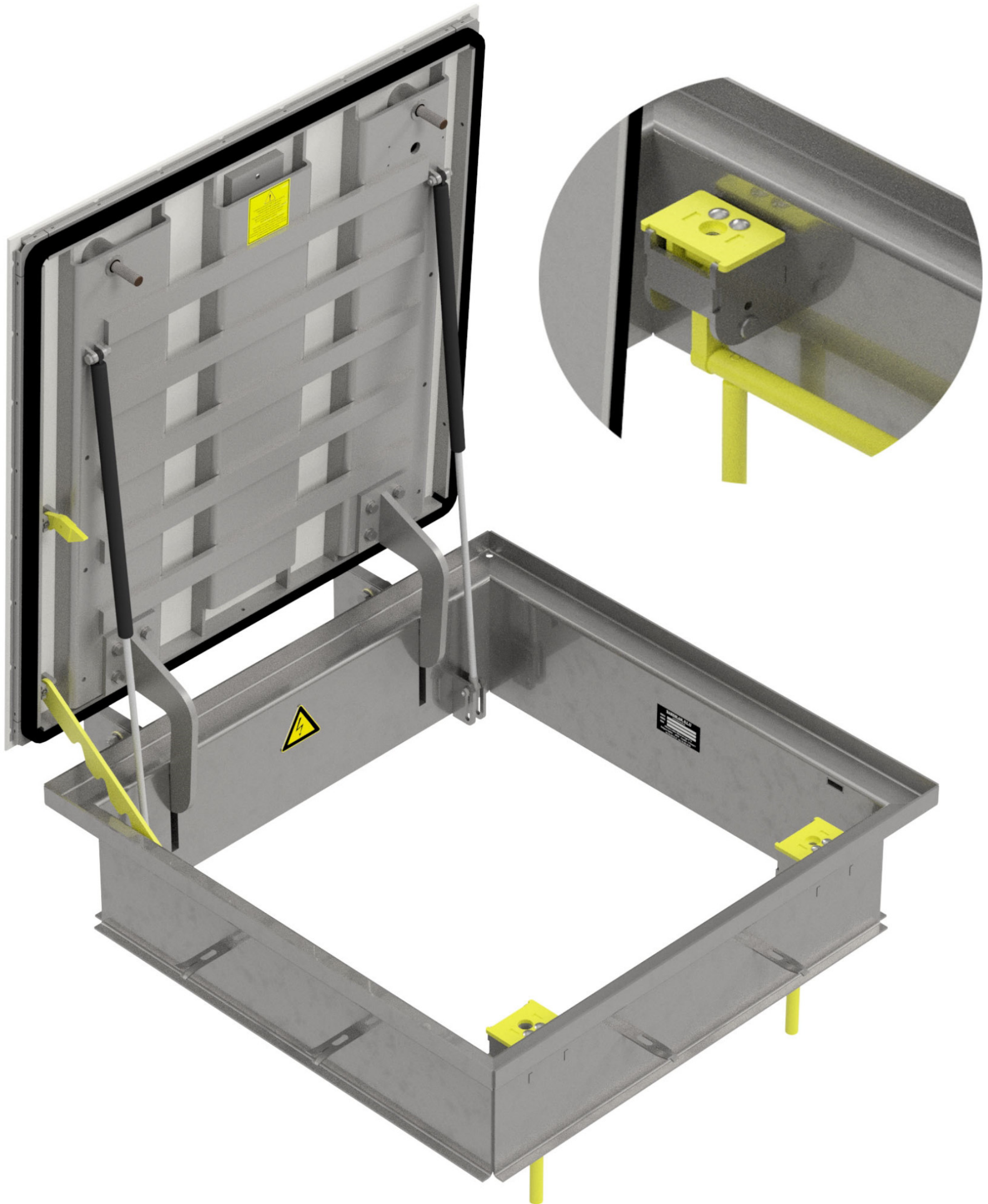
Peso apróx. 215 kg.

BARESLAN, S.L. Unipersonal

Access covers

FICHA TECNICA

TAPA ENTRADA 1000 x 1000 APERTURA INTERIOR
CLASE D400



- * Apertura interior - Antipánico.
- * Opcional: - Personalización por cliente.