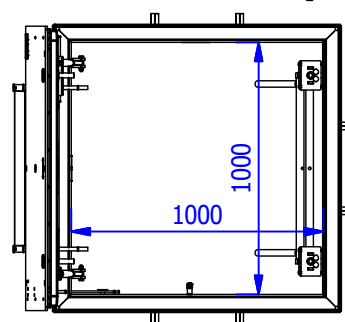
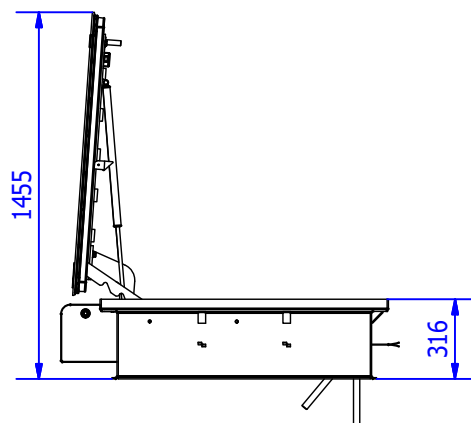
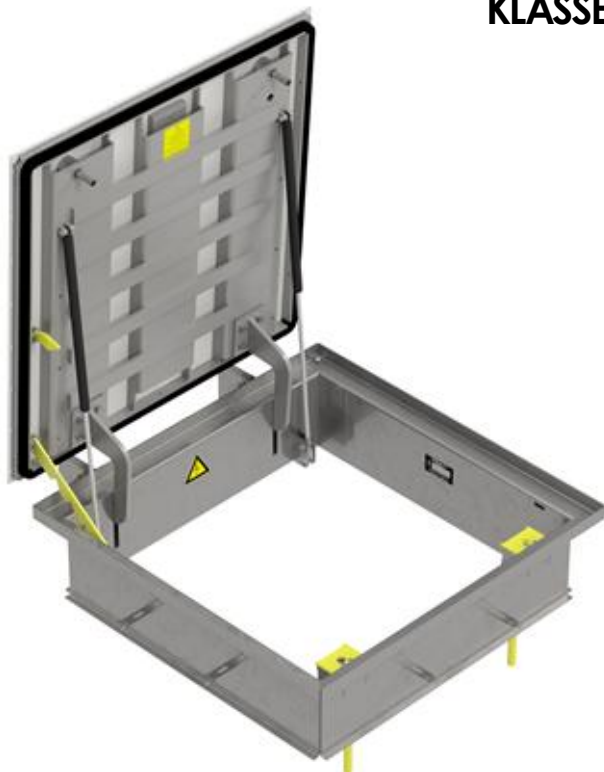
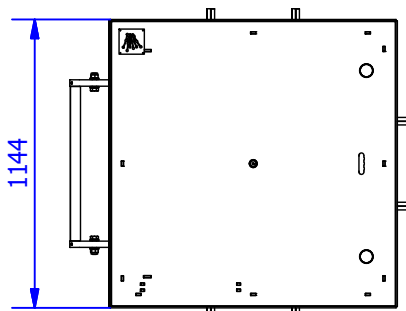
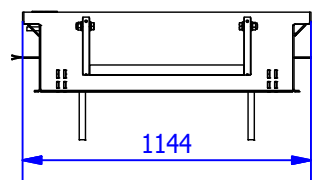
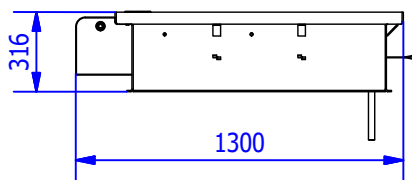


TECHNISCHES DATENBLATT

SCHACHTABDECKUNG 1000 x 1000 INNENÖFFNUNG SYSTEM KLASSE D400



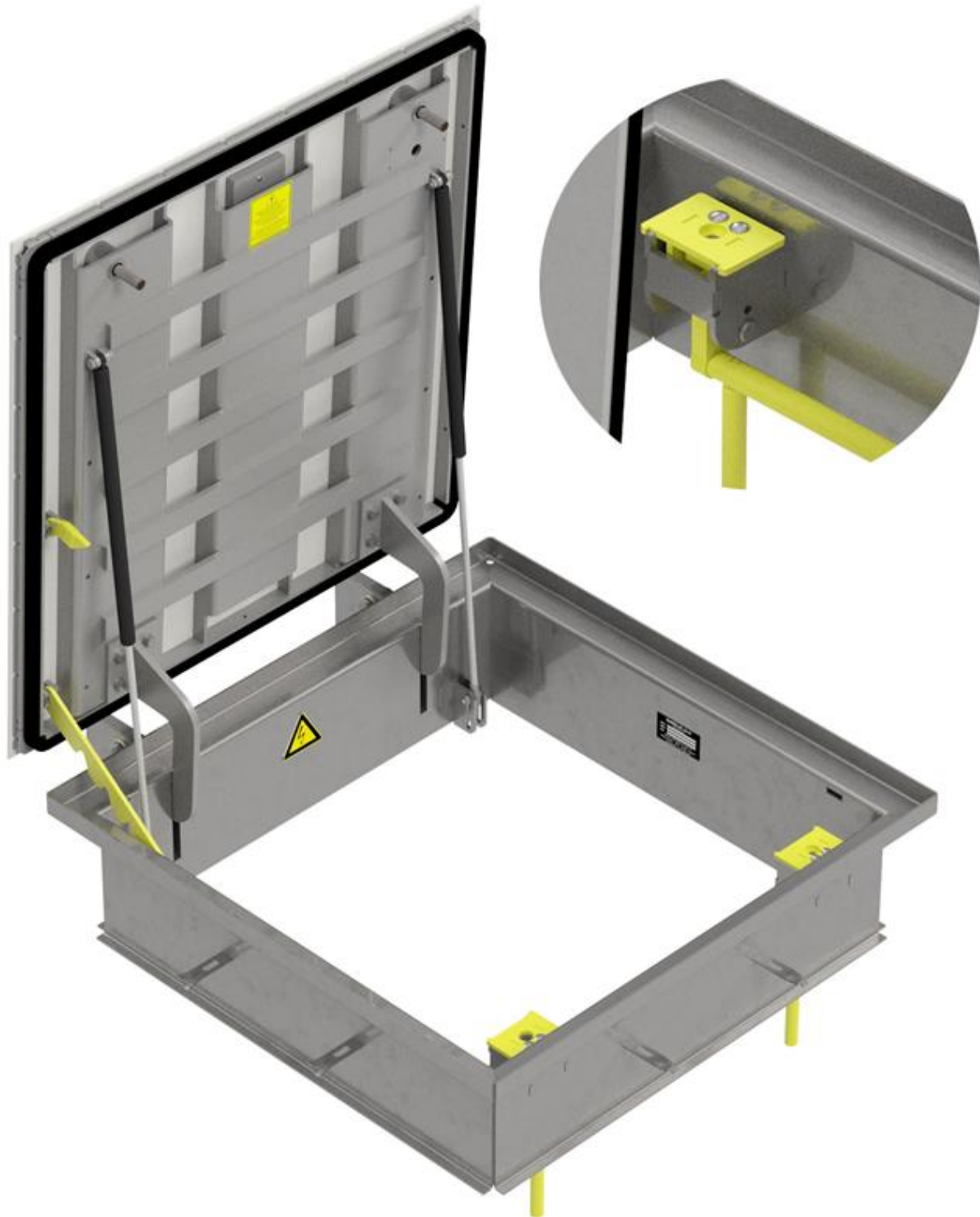
BREITE	LÄNGE	HÖHE	UNGEFÄHRES GEWICHT	INNENMASSE
1144 mm.	1300 mm.	316 mm.	215 Kg.	1000x1000 mm
KLASSE D-400 NACH UNE-EN 124/WASSER- UND GERUCHDICHT.				
HERGESTELLT AUS KOHLENSTOFFSTAHL S275JR/1.0044 UND VERZINKT CrIII + ABDICHTUNG, / KORROSIVITÄTSKATEGORIE C4.				
SICHERHEITSSCHLOSS- SCHRAUBE IN BRONZE/ALUMINIUM. MIT SONDER SICHERHEITSSCHLÜSSEL.				
OBERDECKEL AUS RUTSCHSICHEM TRÄNENBLECH.				
ÖFFNUNGS- UND SCHLIESSUNTERSTÜTZUNG DURCH GASDRUCKFEDERN.				
SICHERHEITSSYSTEM UND ZUKLAPPSICHERUNG MIT ATERRIERUNG /VERSCHLUSSDÄMPFUNG (EINGEBAUT).				
INNENÖFFNUNGSSYSTEM (EINGEBAUT).				
OPTIONEN:				
HERGESTELLT IN KOHLENSTOFFSTAHL UND EPOXY LACKIERT ODER ROSTFREIER STAHL.				
EINTRITT SCHUTZVORRICHTUNG / FALLSCHUTZGITTER.				
KUNDENSPEZIFISCHE WUNSCHANPASSUNG (LOGOS, ABZEICHEN, BESCHRIFTUNG).				



Gewicht ca. 215 Kg

TECHNISCHES DATENBLATT

**SCHACHTABDECKUNG 1000 x 1000 INNENÖFFNUNG SYSTEM
KLASSE D400**



- * Innenöffnungssystem - PANIC
- * Option: Gemäss Kundenanforderung