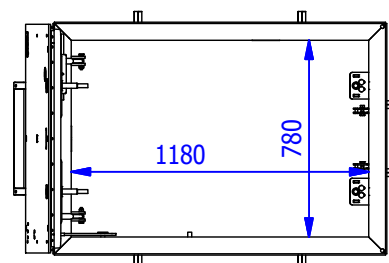
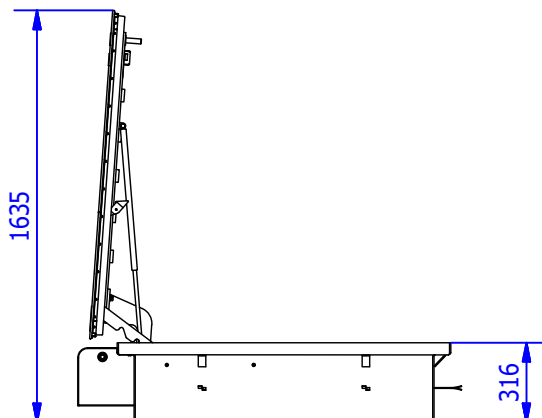


Access covers

FICHA TECNICA

TAPA ENTRADA 780x1180



ANCHO	LARGO	ALTO	PESO APROXIMADO	PASO LIBRE
924 mm.	1480 mm.	316 mm.	245 Kg	780x1180 mm.

ESTANCA AL AGUA.

FABRICADA EN A° CARBONO S275JR/1.0044 Y ACABADO ZINCADO CHII + SELLADO / CATEGORIA DE CORROSIVIDAD C4.

TORNILLO DE CIERRE DE SEGURIDAD EN BRONCE-ALUMINIO / CON LLAVE DE SEGURIDAD Y PREINSTALACIÓN CERRADURA

TAPA SUPERIOR EN CHAPA LAGRIMADA ANTIDESLIZANTE

APERTURA Y CIERRE ASISTIDOS POR RESORTES A GAS.

SISTEMA DE SEGURIDAD Y RETENCION AL CIERRE (INCORPORADO).

OPCIONES:

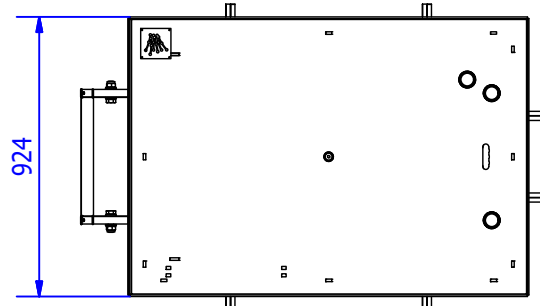
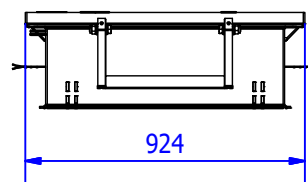
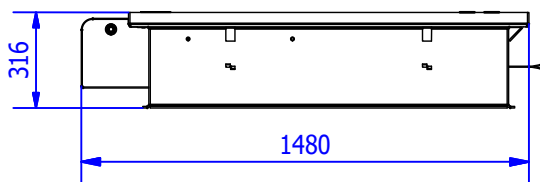
CERRADURA ANTIVANDALICA.

FABRICADA EN A° CARBONO Y PINTADA EPOXI.

DEFENSAS PROTECCION ACCESO ENTRADA.

PERSONALIZACION SEGUN CLIENTE. (LOGOTIPOS Y DISTINTIVOS)

(*) DISEÑADA Y FABRICADA SEGUN NORMA UNE EN 124 (NO CERTIFICADA).



Peso apróx. 245 kg.

FICHA TECNICA

TAPA ENTRADA 780x1180



CERRADURA ANTIVANDALICA

- Cerradura antivandálica homologada, con llave de seguridad codificada.
- Opcional:
 - Amaestramiento de llaves.
 - Personalización por cliente.

DEFENSAS PROTECCION ACCESO ENTRADA

- Conjunto defensas protección acceso entradas incorporadas y solidarias a tapa entrada hombre.
- Formado por jaula de entrada hombre con puerta escamoteable hacia el interior y defensas laterales atornillados en tapa.
- Fabricación estándar en A⁰ carbono pintado epoxi.

Peso apróx. con defensas 270 kg .

