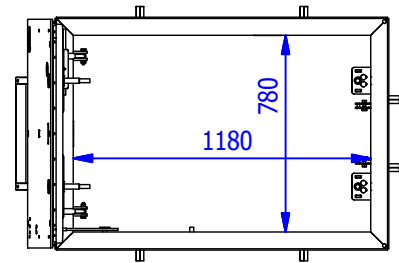
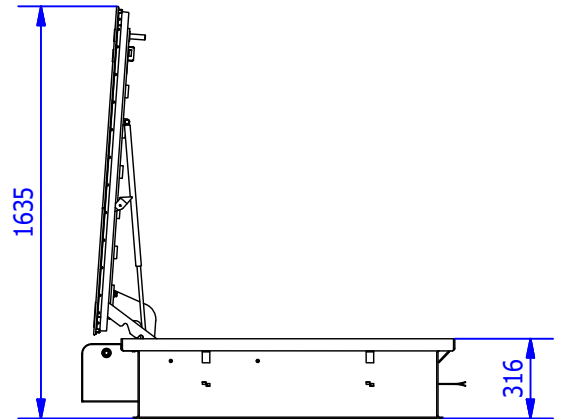
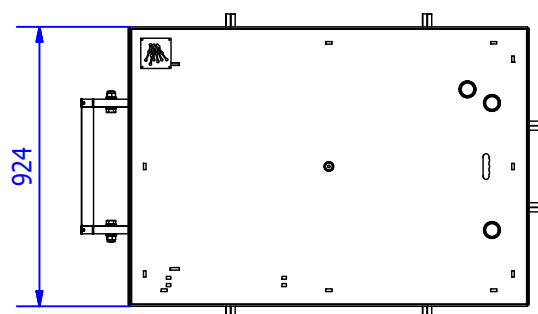
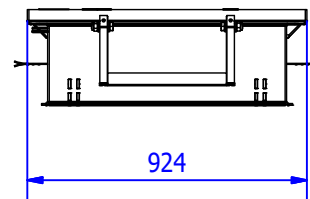
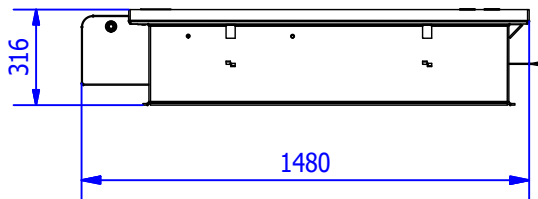


**TECHNISCHES DATENBLATT**  
**SCHACHTABDECKUNG 780 x 1180**



BREITE	LÄNGE	HÖHE	UNGEFÄHRES GEWICHT	INNENMASSE
924 mm.	1480 mm.	316 mm.	245 Kg.	780x1180 mm
KLASSE D400 NACH UNE-EN 124/WASSER- UND GERUCHDICHT.				
HERGESTELLT AUS KOHLENSTOFFSTAHL S275JR/1.0044 UND VERZINKT CIII + ABDICHTUNG, / KORROSIVITÄTSKATEGORIE C4.				
SICHERHEITSSCHLOSS- SCHRAUBE IN BRONZE/ALUMINIUM. MIT SONDER SICHERHEITSSCHLÜSSEL.				
OBERDECKEL AUS RUTSCHSICHEM TRÄNENBLECH.				
ÖFFNUNGS- UND SCHLIESSUNTERSTÜTZUNG DURCH GASDRUCKFEDERN.				
SICHERHEITSSYSTEM UND ZUKLAPPSICHERUNG MIT ATERRIERUNG /VERSCHLUSSDÄMPFUNG (EINGEBAUT).				
OPTIONEN:				
DIEBSTAHSICHERUNG/ ANTI VANDALISMUS SCHLOSS.				

(\* NACH STANDARD UNE EN 124 (NICHT ZERTIFIZIERT).



Gewicht ca. 245 kg.

**TECHNISCHES DATENBLATT**  
SCHACHTABDECKUNG 780 x 1180



**MIT SICHERHEITSSCHLOSS**

- \* Homologiertes Einbruch Sicherheitsschloss mit kodiertem Sicherheitsschlüssel
- \* Option: - Zentralschlüssel / Meisterschlüssel  
- Gemäss Kundenanforderung

**SCHUTZGITTER AM EINGANG**

- Schutzgitter in der Schachtabdeckung integriert.
- Käfigkonstruktion mit senkbarer Falltür.
- Standard Herstellung in Kohlenstoffstahl Epoxy lackiert.

Gewicht mit Schutzgitter ca. 270 kg

