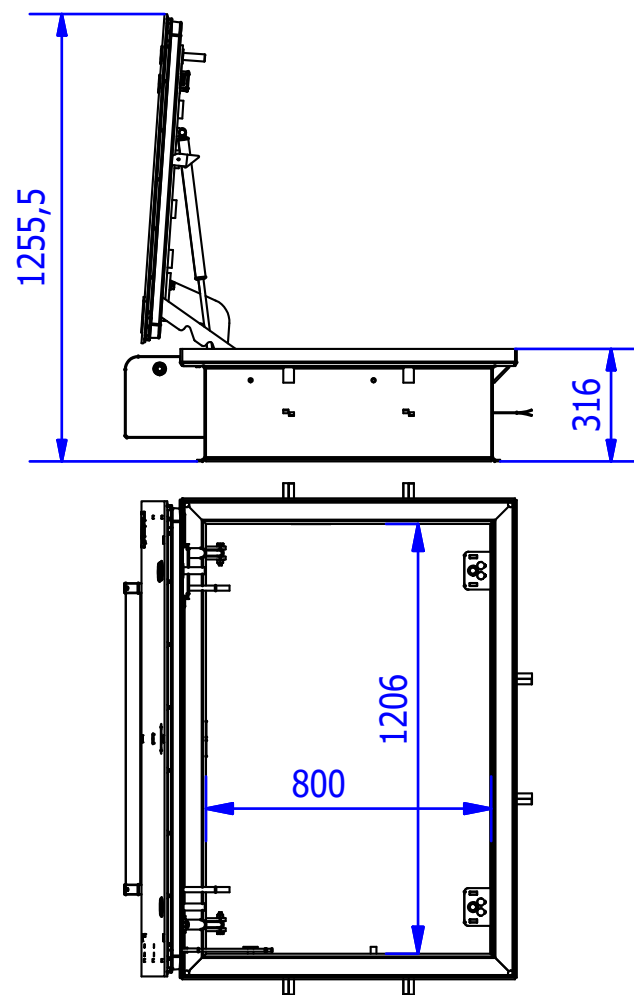
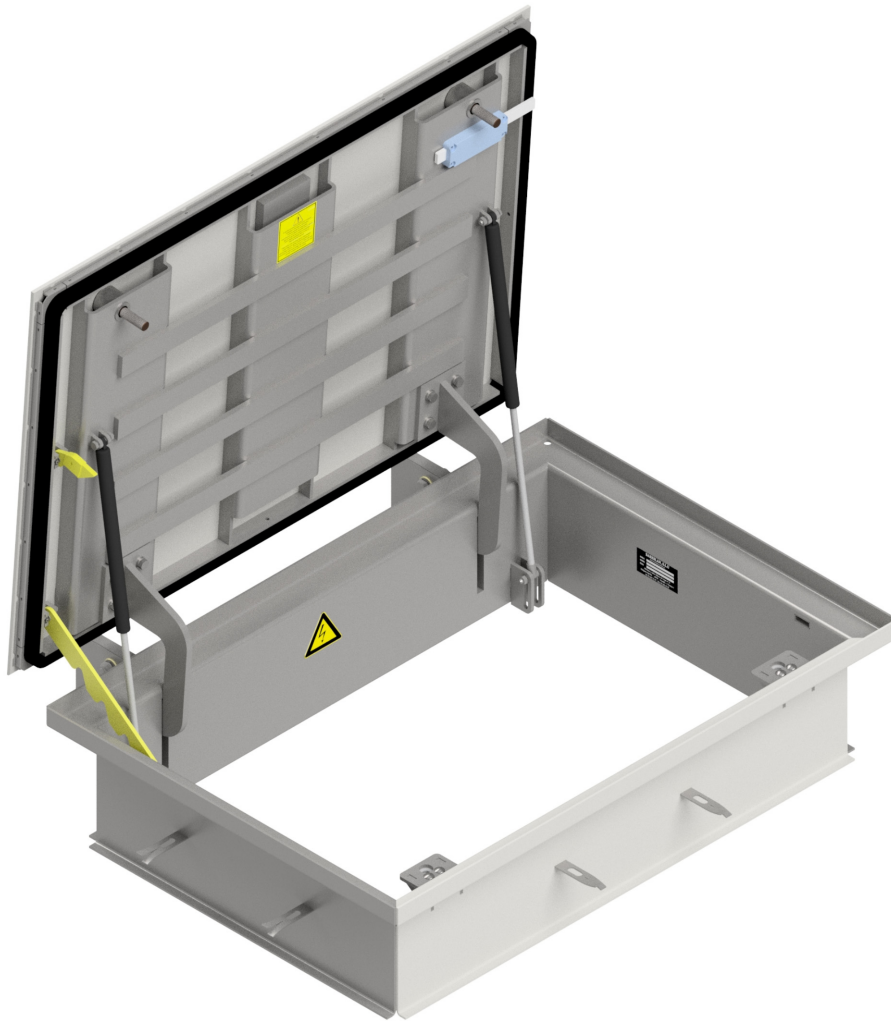


BARESLAN, S.L. Unipersonal

Access covers

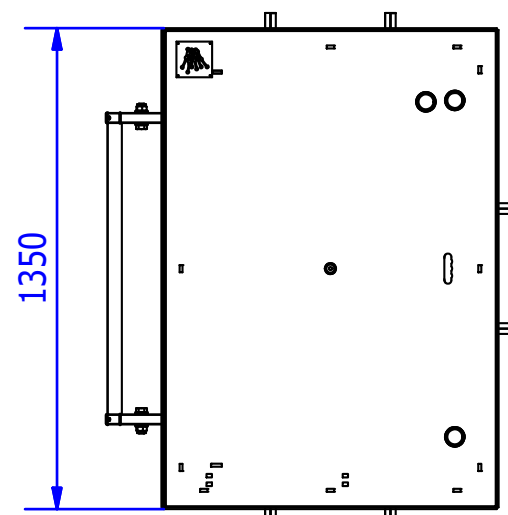
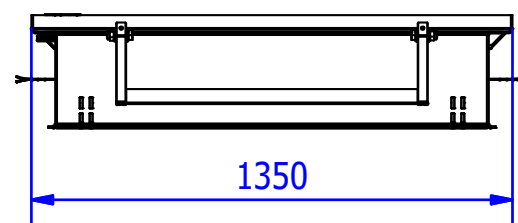
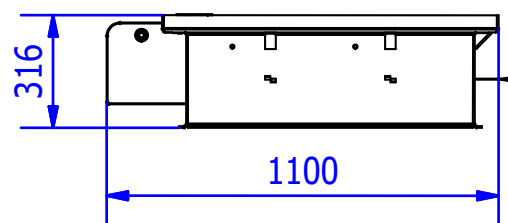
FICHA TECNICA

TAPA ENTRADA 800 x 1200



ANCHO	LARGO	ALTO	PESO APROXIMADO	PASO LIBRE
1350 mm.	1100 mm.	316 mm.	265 Kg	800x1206 mm.
ESTANCA AL AGUA.				
FABRICADA EN A° CARBONO S275JR/1.0044 Y ACABADO ZINCADO CrIII + SELLADO / CATEGORIA DE CORROSIVIDAD C4.				
TORNILLO DE CIERRE DE SEGURIDAD EN BRONCE-ALUMINIO / CON LLAVE ESPECIAL DE SEGURIDAD.				
TAPA SUPERIOR EN CHAPA LAGRIMADA ANTIDESLIZANTE				
APERTURA Y CIERRE ASISTIDOS POR RESORTES A GAS.				
SISTEMA DE SEGURIDAD Y RETENCION AL CIERRE (INCORPORADO).				
OPCIONES:				
CERRADURA ANTIVANDALICA.				
FABRICADA A° CARBONO Y PINTADA EPOXI / A° INOXIDABLE.				
DEFENSAS PROTECCION ACCESO ENTRADA.				
PERSONALIZACION SEGUN CLIENTE. (LOGOTIPOS Y DISTINTIVOS)				

(* DISEÑADA Y FABRICADA SEGUN NORMA UNE EN 124 (NO CERTIFICADA).



Peso apróx. 265 kg.