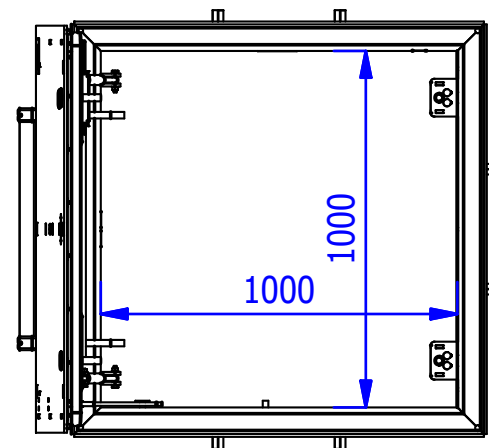
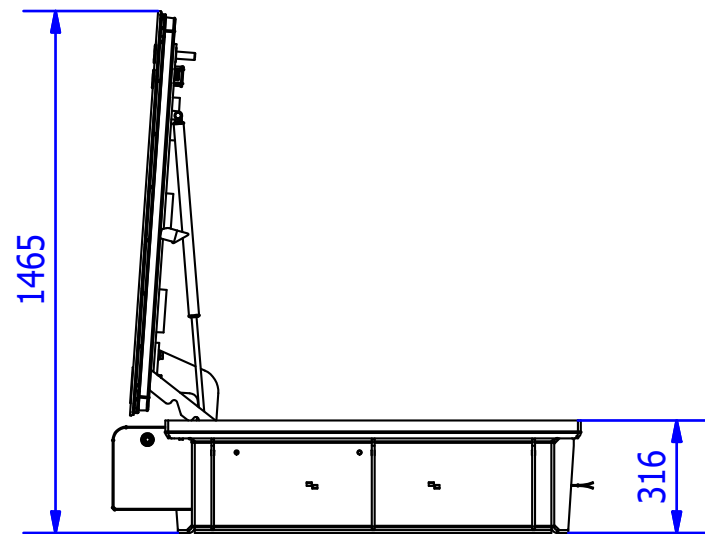
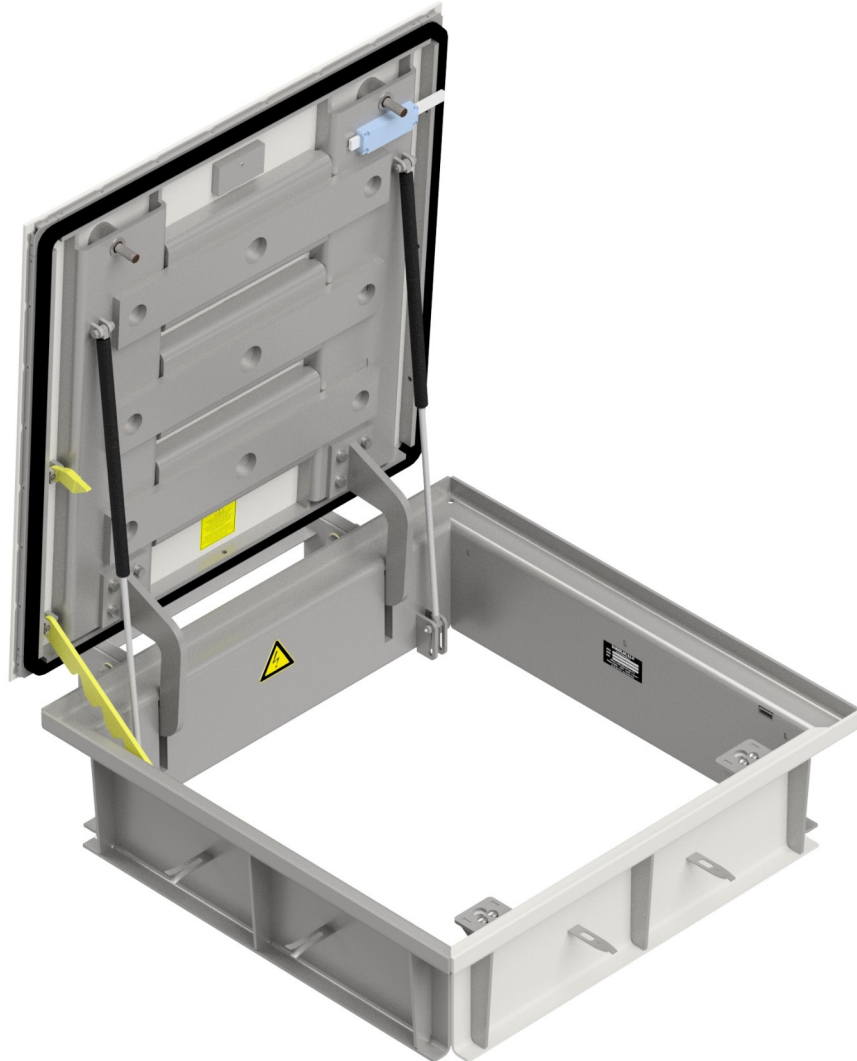


BARESLAN, S.L. Unipersonal

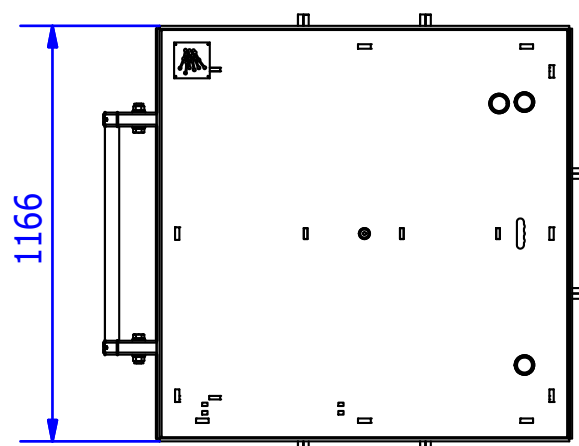
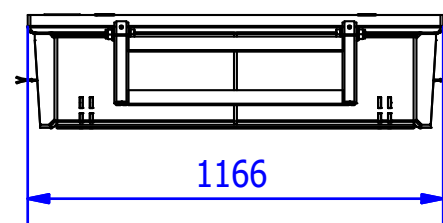
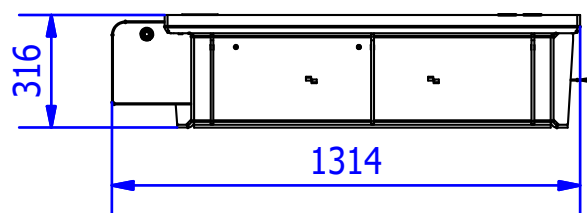
Access covers

FICHA TECNICA

TAPA ENTRADA 1000 x 1000
CLASE E600



ANCHO	LARGO	ALTO	PESO APROXIMADO	PASO LIBRE
1166 mm.	1314 mm.	316 mm.	390 Kg	1000x1000 mm.
CLASE E600 SEGÚN UNE-EN 124 / ESTANCA AL AGUA.				
FABRICADA EN A°. CARBONO S275JR/ 1.0044 Y ACABADO ZINCADO CrIII + SELLADO. / CATEGORIA DE CORROSIVIDAD C4 H.				
TORNILLO DE CIERRE DE SEGURIDAD EN BRONCE-ALUMINIO / CON LLAVE ESPECIAL DE SEGURIDAD.				
TAPA SUPERIOR EN CHAPA LAGRIMADA ANTIDESLIZANTE				
APERTURA Y CIERRE ASISTIDOS POR RESORTES A GAS.				
SISTEMA DE SEGURIDAD Y RETENCION AL CIERRE (INCORPORADO).				
OPCIONES:				
CERRADURA ANTIVANDALICA.				
FABRICADA A° CARBONO S275JR/1.0044 Y PINTURA EPOXI				
DEFENSAS PROTECCION ACCESO ENTRADA.				
PERSONALIZACION SEGUN CLIENTE. (LOGOTIPOS Y DISTINTIVOS)				



Peso apróx. 390 kg.

BARESLAN, S.L. Unipersonal

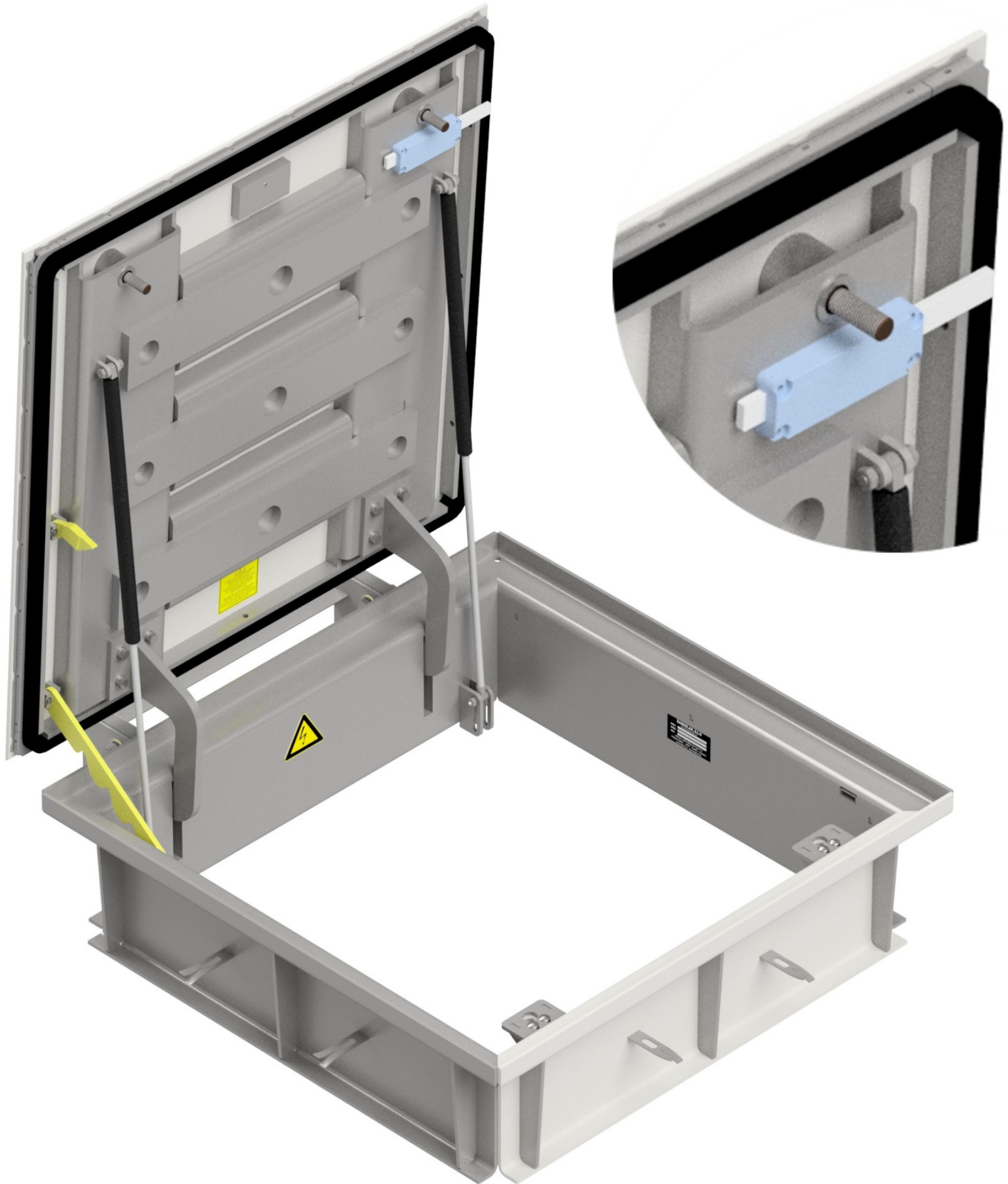
Access covers

FICHA TECNICA

TAPA ENTRADA 1000 x 1000

CLASE E600

CERRADURA ANTIVANDALICA



* Cerradura antivandálica homologada, con llave de seguridad codificada.

* Opcional: - Amaestramiento de llaves.
- Personalización por cliente.