

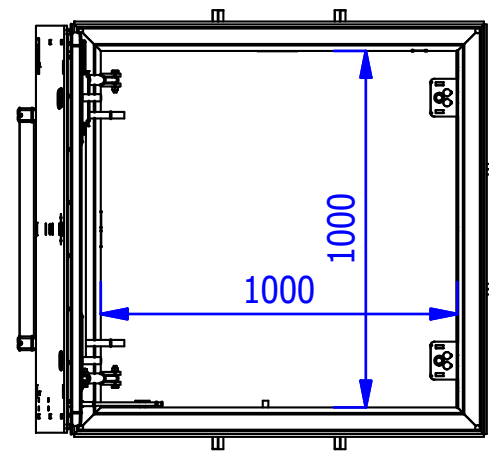
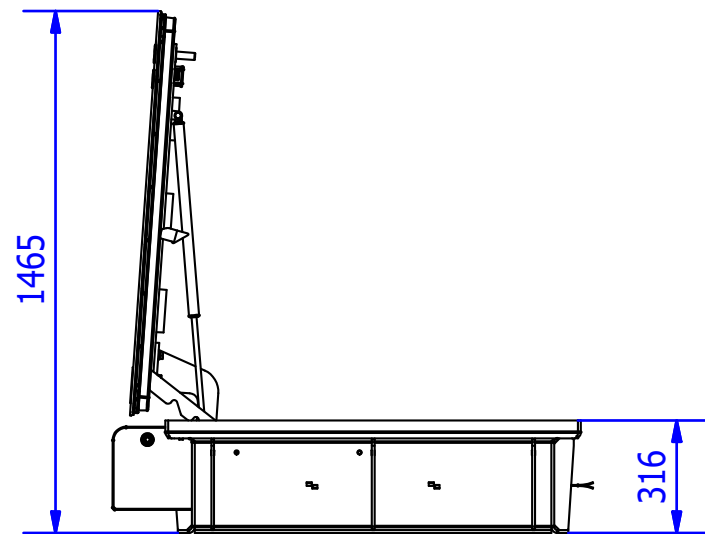
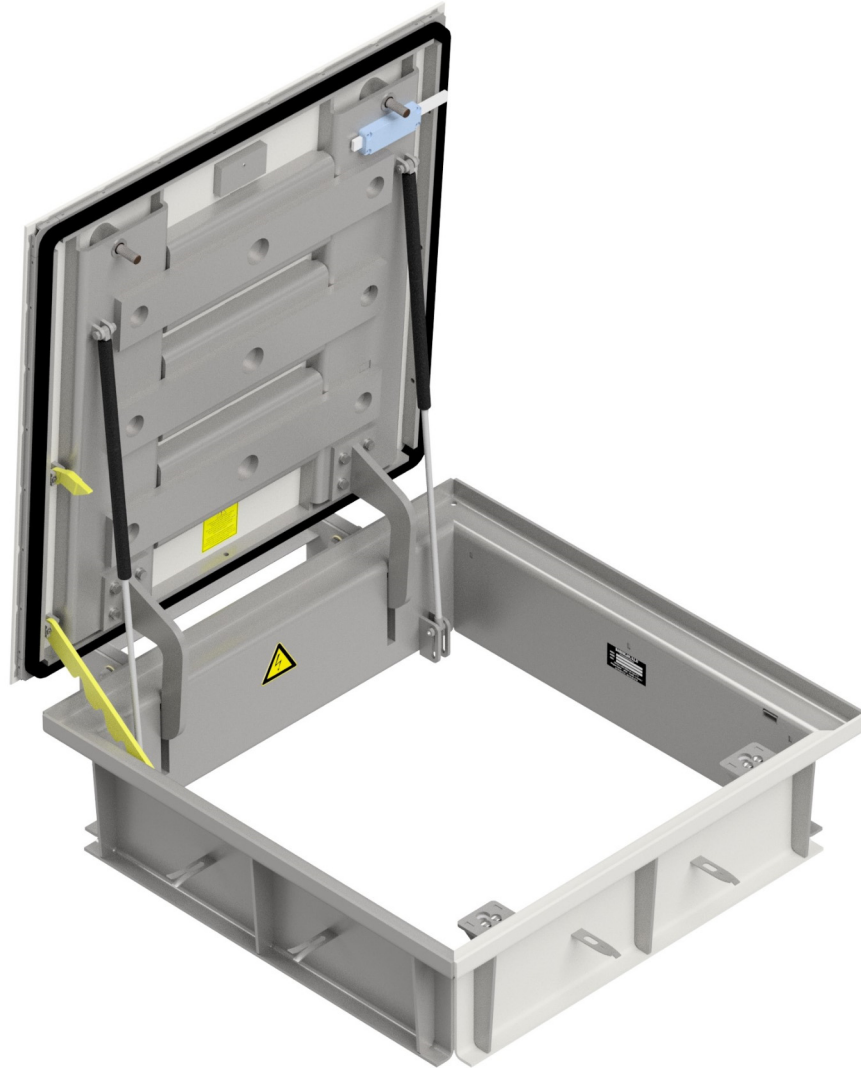
# BARESLAN, S.L. Unipersonal

## Access covers

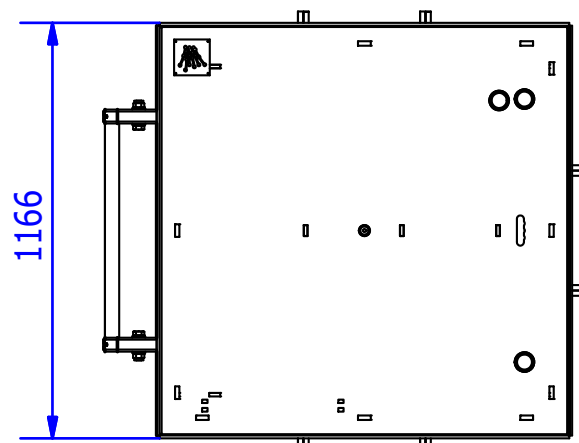
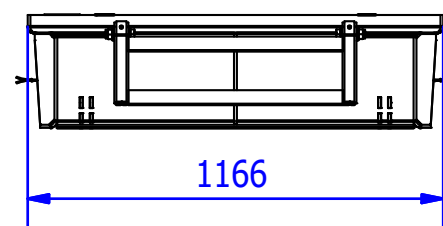
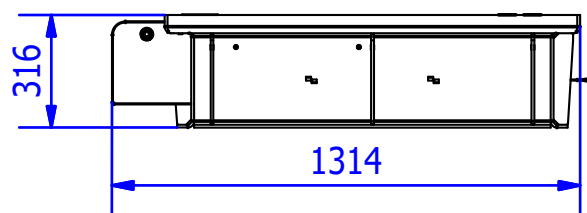
### TECHNISCHES DATENBLATT

SCHACHTABDECKUNG 1000 x 1000

KLASSE E600



BREITE	LÄNGE	HÖHE	GEWICHT	INNENMASSE
1166 mm.	1314 mm.	316 mm.	390 Kg.	1000x1000 mm
KLASSE E600 NACH UNE-EN 124/WASSERDICHT.				
HERGESTELLT AUS KOHLENSTOFFSTAHL S275JR/1.0044 ZINC CrIII + VERSIEGELUNG. / KORROSIVITÄTSKATEGORIE C4 H.				
SICHERHEITSSCHLOSS- SCHRAUBE IN BRONZE/ALUMINIUM. MIT SONDER SICHERHEITSSCHLÜSSEL.				
OBERDECKEL AUS RUTSCHSICHEM TRÄNENBLECH.				
ÖFFNUNGS- UND SCHLIESSUNTERSTÜTZUNG DURCH GASDRUCKFEDERN.				
SICHERHEITSSYSTEM UND ZUKLAPPSICHERUNG MIT ATERRIERUNG /VERSCHLUSSDÄMPFUNG (EINGEBAUT).				
OPTIONEN:				
DIEBSTAHSICHERUNG/ ANTI VANDALISMUS SCHLOSS.				
HERGESTELLT IN KOHLENSTOFFSTAHL UND EPOXY LACKIERT ODER ROSTFREIER STAHL / EDELSTAHL.				
EINTRITT SCHUTZVORRICHTUNG / FALLSCHUTZGITTER.				
KUNDENSPEZIFISCHE WUNSCHANPASSUNG (LOGOS, ABZEICHEN, BESCHRIFTUNG).				



Gewicht verzinkt ca. 390 kg.

# BARESLAN, S.L. Unipersonal

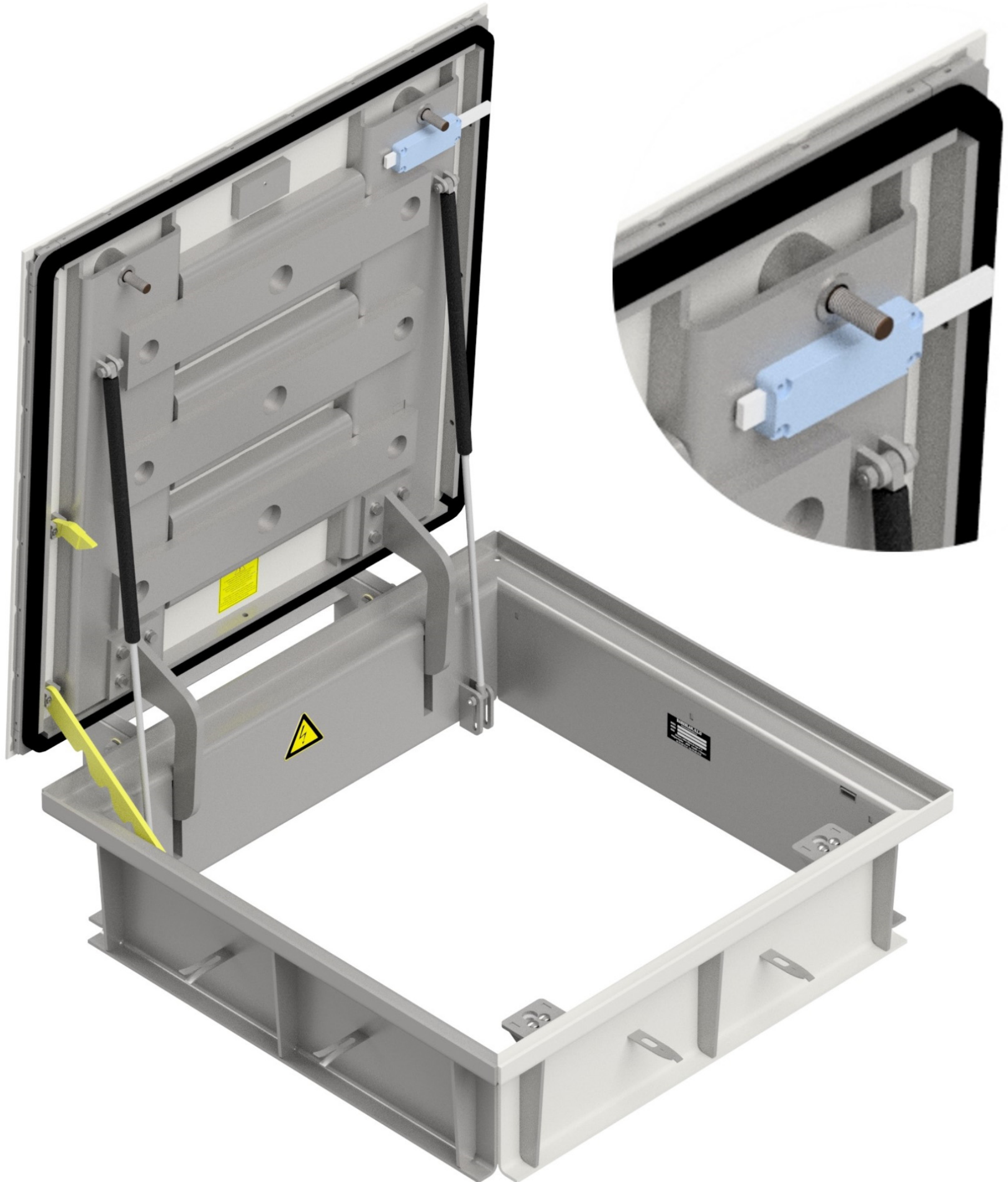
## Access covers

### TECHNISCHES DATENBLATT

SCHACHTABDECKUNG 1000 x 1000

KLASSE E600

MIT SICHERHEITSSCHLOSS



\* Homologiertes Einbruch Sicherheitsschloss mit kodiertem Sicherheitsschlüssel

\* Option: - Zentralschlüssel / Meisterschlüssel  
- Gemäss Kundenanforderung