

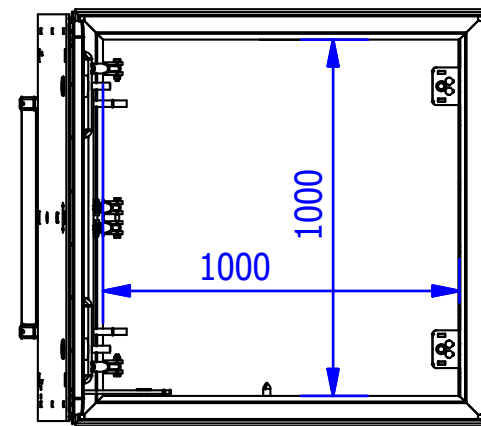
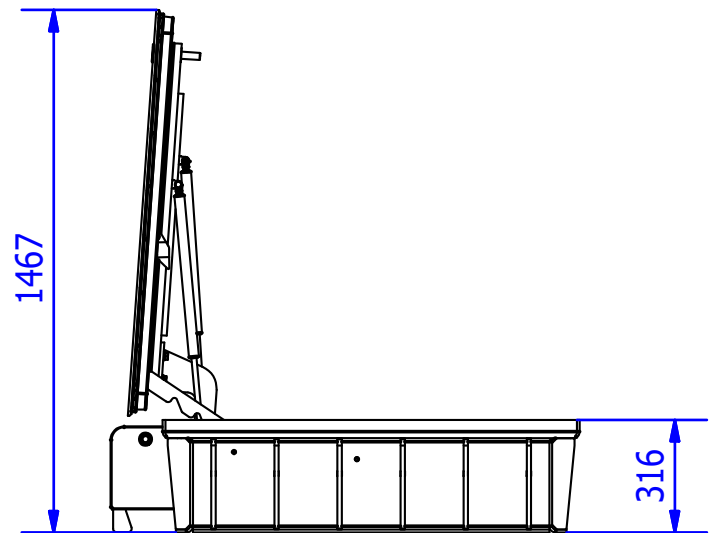
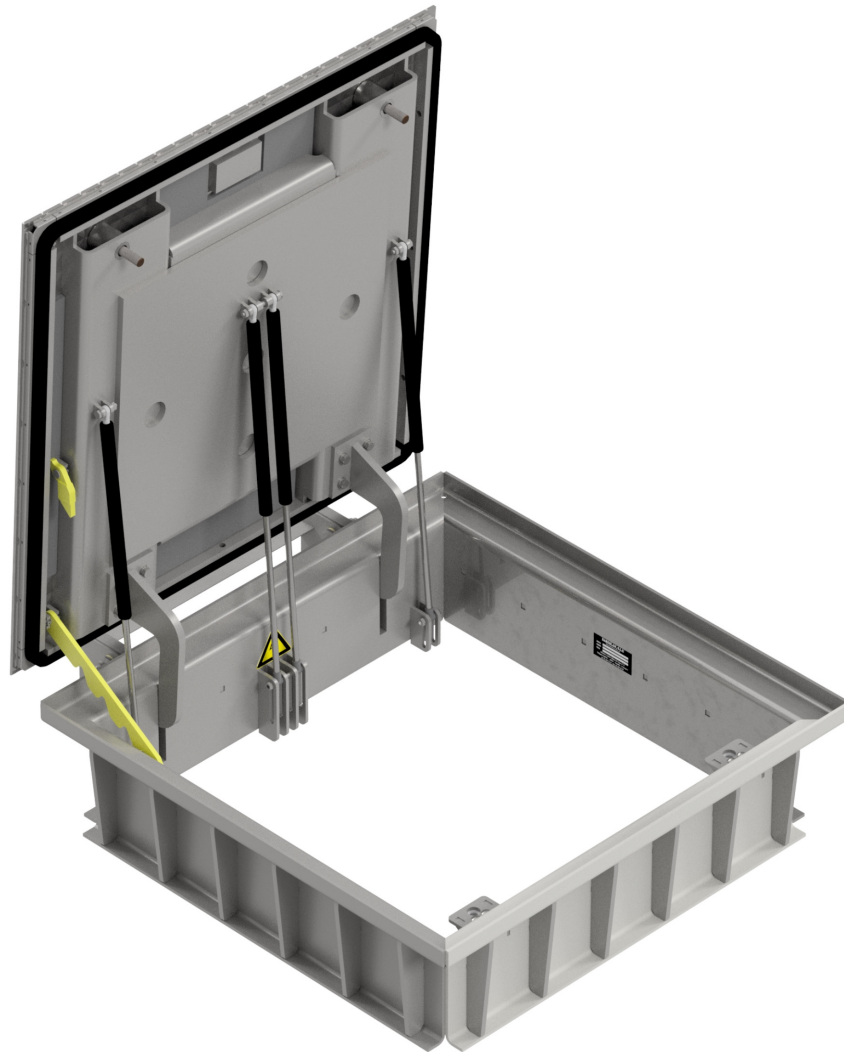
BARESLAN, S.L. Unipersonal

Access covers

FICHA TECNICA

TAPA ENTRADA 1000 x 1000

CLASE F900



ANCHO	LARGO	ALTO	PESO APROXIMADO	PASO LIBRE
1170 mm.	1316 mm.	316 mm.	455 Kg	1000x1000 mm.

CLASE F900 SEGÚN UNE-EN 124 / ESTANCA AL AGUA.

FABRICADA EN Aº. CARBONO S275JR/1.0044 Y TRATAMIENTO SUPERF. ZINCADO Cr III + SELLADO / CATEGORIA DE CORROSIVIDAD C4 H.

TORNILLO DE CIERRE DE SEGURIDAD EN BRONCE-ALUMINIO / CON LLAVE ESPECIAL DE SEGURIDAD.

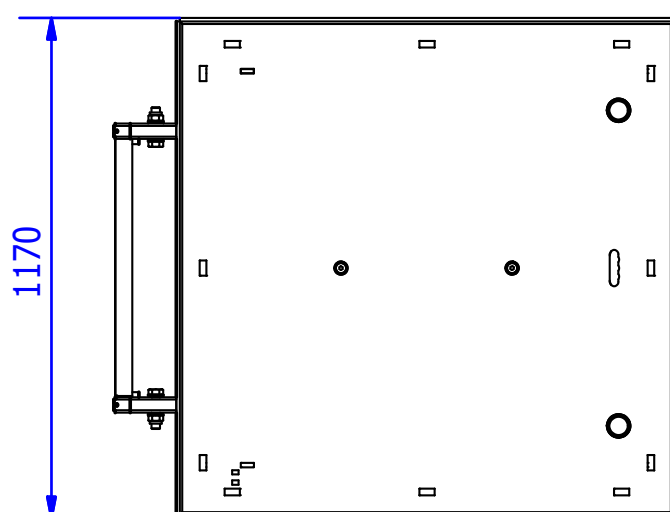
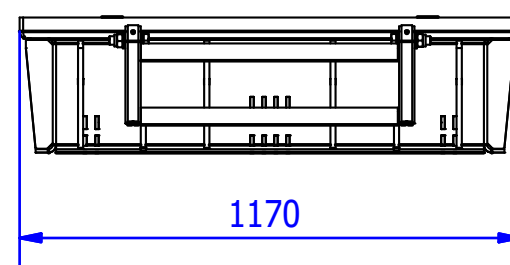
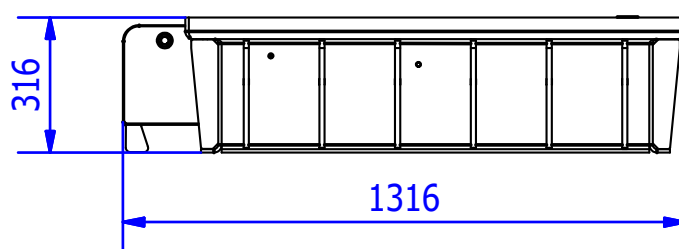
TAPA SUPERIOR EN CHAPA LAGRIMADA ANTIDESLIZANTE

APERTURA Y CIERRE ASISTIDOS POR RESORTES A GAS.

SISTEMA DE SEGURIDAD Y RETENCION AL CIERRE (INCORPORADO).

OPCIONES:

PERSONALIZACION SEGUN CLIENTE. (LOGOTIPOS Y DISTINTIVOS)



Peso apróx. 455 kg.