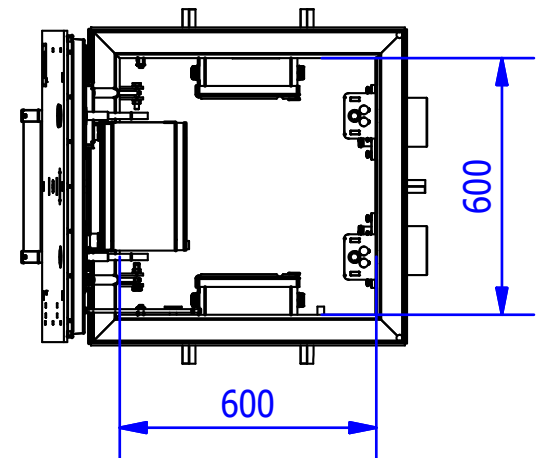
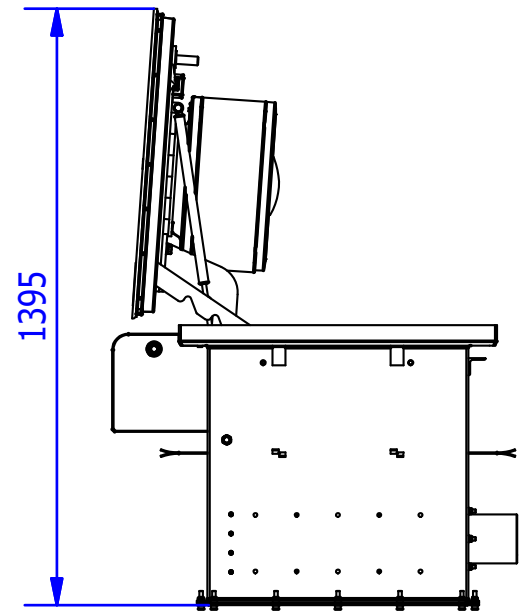


BARESLAN, S.L. Unipersonal

Access covers

FICHA TECNICA

TAPA MODELO 600 x 600
SISTEMA ROXTEC



ANCHO	LARGO	ALTO	PESO APROXIMADO	PASO LIBRE
744 mm.	900 mm.	655 mm.	145 Kg.	600x600 mm

FABRICADA SEGÚN UNE-EN 124 SEGUN LAS DIFERENTES CATEGORIAS / ESTANCA AL AGUA.

MATERIAL: A°. CARBONO S275JR/1.0044

TRATAMIENTO SUPERFICIAL: ZINCADO CrIII + SELLADO + PINTURA EPOXI. / CATEGORIA DE CORROSION C4.

TORNILLO DE CIERRE DE SEGURIDAD EN BRONCE-ALUMINIO / CON LLAVE ESPECIAL DE SEGURIDAD.

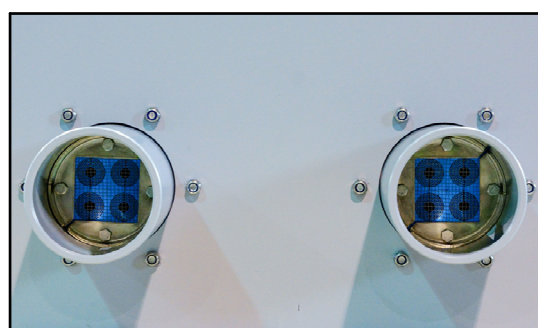
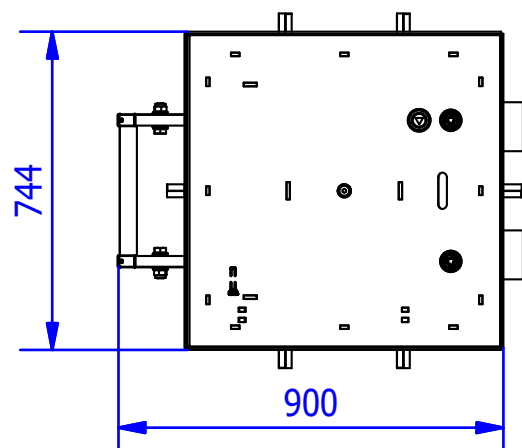
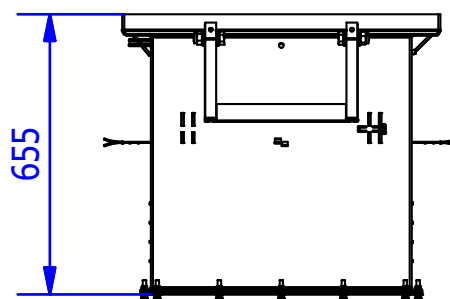
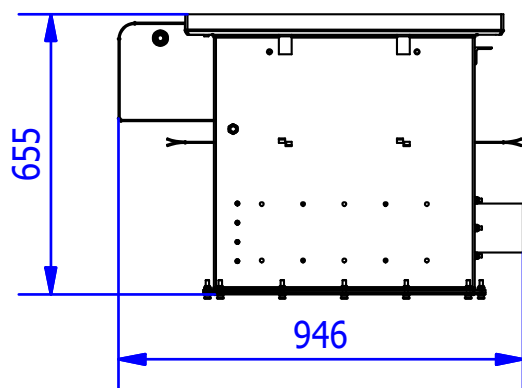
TAPA SUPERIOR EN CHAPA LAGRIMADA ANTIDESLIZANTE

APERTURA Y CIERRE ASISTIDOS POR RESORTES A GAS.

SISTEMA DE SEGURIDAD Y RETENCION AL CIERRE (INCORPORADO).

ESTAQUEIDAD EN ENTRADA Y SALIDA DE CABLES POR SISTEMA ROXTEC.

CERRADURA ANTIVANDALICA HOMOLOGADA CON SISTEMA DE LLAVES AMAESTRADAS



Peso apróx. 145 kg.