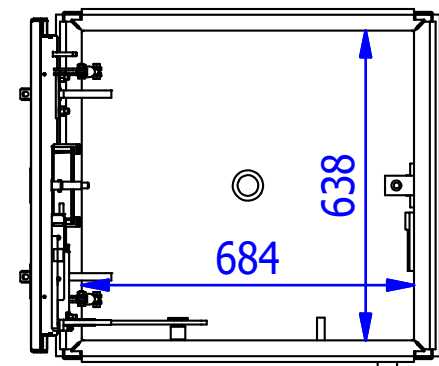
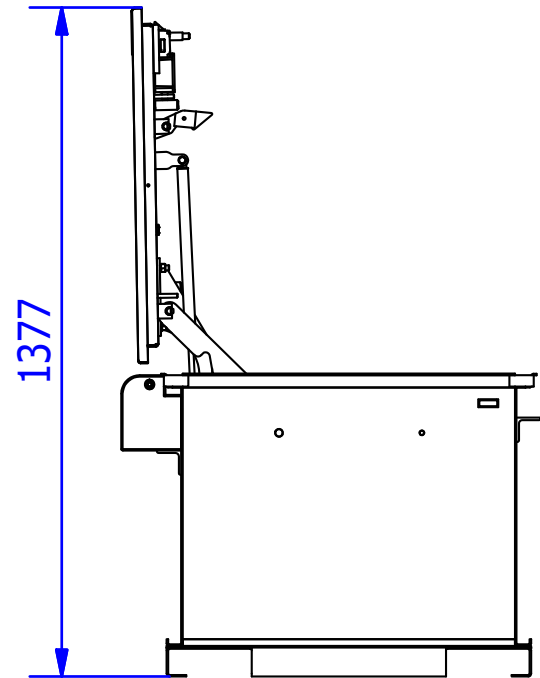


BARESLAN, S.L. Unipersonal

Access covers

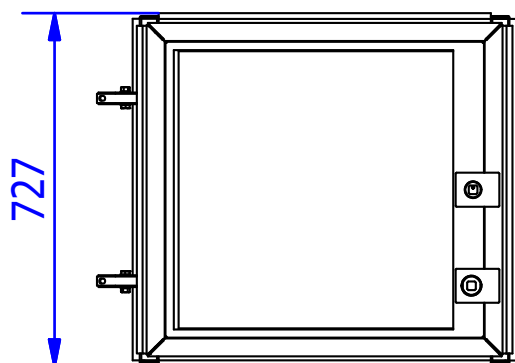
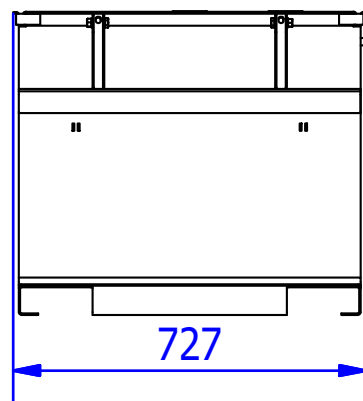
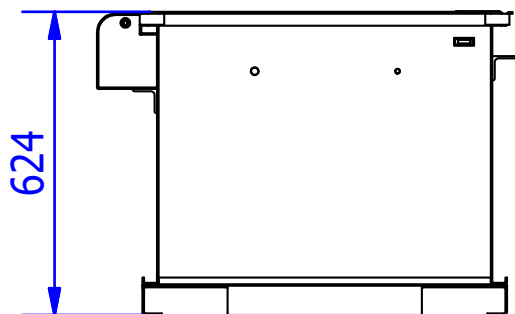
FICHA TECNICA

TAPA FOTOVOLTAICA

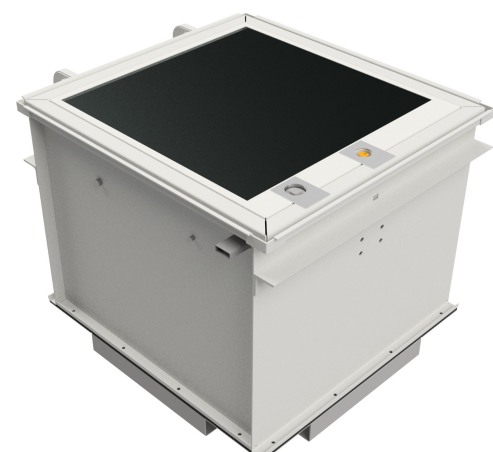


TIPO	ANCHO	LARGO	ALTO	PESO APROXIMADO.	PASO LIBRE
FOTOVOLTAICA	727 mm	727 mm	624 mm	120 Kg	684x638
ESTANCA AL AGUA.					
TRATAMIENTO SUPERFICIAL ANTICORROSIVO: ZINCADO Cr-III + SELLADO + PINTURA EPOXI POLIESTER RAL 9006.					
CATEGORIA DE CORROSIVIDAD C4 H.					
TORNILLO DE CIERRE DE SEGURIDAD EN BRONCE-ALUMINIO / CON LLAVE ESPECIAL DE SEGURIDAD.					
TAPA SUPERIOR CON PANEL FOTOVOLTAICO INSTALADO Y ANTENA TRANSMISION DE DATOS.					
APERTURA Y CIERRE ASISTIDOS POR RESORTES A GAS.					
SISTEMA DE SEGURIDAD Y RETENCION AL CIERRE (INCORPORADO).					
CERRADURA ANTIVANDALICA CON EL AMAESTRAMIENTO DE LLAVES (CODIGO CLIENTE). / BOMBILLOS Y PESTILLO EN A° INOX.					
PREINSTALACION ARMARIO ELECTRICO ARMARIO , DETECTOR TARJETAS Y FINAL DE CARRERA APERTURA TAPA.(OPCIONAL)					
VALVULA DE DRENAJE INCORPORADA EN EL FONDO.					
SOPORTE DE AMARRE SUJECION TAPA.(OPCIONAL)					

(* DISEÑADA Y FABRICADA SEGUN NORMA UNE EN 124 (NO CERTIFICADA).



- PANEL FOTOVOLTAICO.
- PANEL TRANSITABLE.
 - POTENCIA 23 w.
 - RESISTENCIA: CARGA PUNTUAL 500 Kg.



BARESLAN, S.L. Unipersonal

Access covers

FICHA TECNICA

PANEL FOTOVOLTAICO

PANEL FOTOVOLTAICO		
Datos eléctricos para condiciones de prueba (STC)		
Pico de Potencia nominal	22	Pmpp (Wp)
Tensión de circuito abierto	45,35	Yac (V)
Corriente de cortocircuito	0,72	Isc (A)
Voltaje de potencia nominal	34,02	Vmpp (V)
Corriente de potencia nominal	0,65	Impp (A)
Tolerancia de potencia a no sobrepasar	±5	&
STC: 1000 w/m2, AM 1.5 y una temperatura de célula de 25 ° C, con estado del módulo estabilizado		

Descripción mecánica		
Longitud	600	mm
Ancho	600	mm
Espesor	18,24	mm
Área de la superficie	0,36	sqm
Peso	13,68	Kgs
Tipo de la célula	a-Si	Film delgado
Grado de transparencia	Oscuro	Claro - %
Cristal delantero	6 mm	Cristal anti-deslizamiento
PV de cristal activo	3,2	Cristal "Flotante"
Cristal trasero	6	Cristal templado
Espesor encapsulación	0,04	PVB Laminas

Caja de conexiones		
Protección	IP65	
Sección cableado	2,5 mm ²	4,0 mm ²

Límites		
Tensión máxima del sistema	1000	Vsys (V)
Temperatura del módulo de funcionamiento	-40 ... +85 °C	

Coeficientes de temperatura		
Coeficiente de temperatura de Pmpp -0, 19 3 / ° C	-0,19	%/ C°
Coeficiente de temperatura de Voc -0, 28 3 / ° C	-0,28	%/ C°
Coeficiente de temperatura de Isc +0,09 3 / ° C	+0,09	%/ C°

PANEL FOTOVOLTAICO TRANSITABLE CARGA PUNTUAL: 500 Kg.