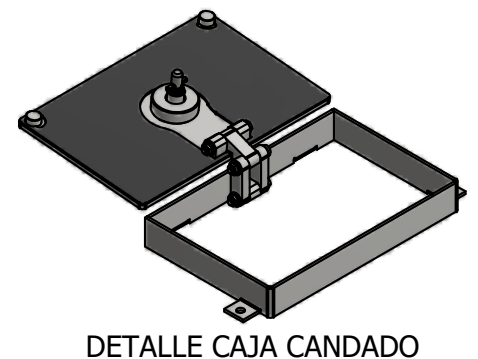
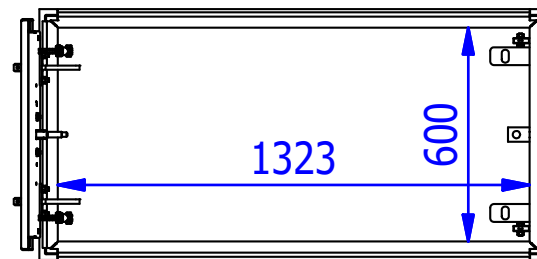
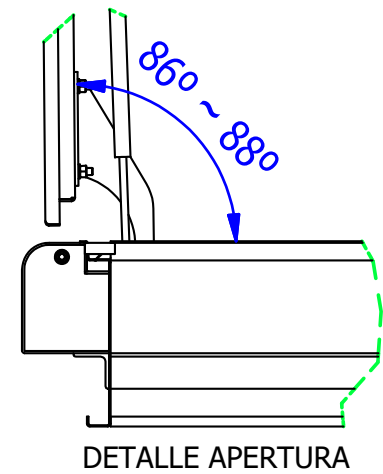
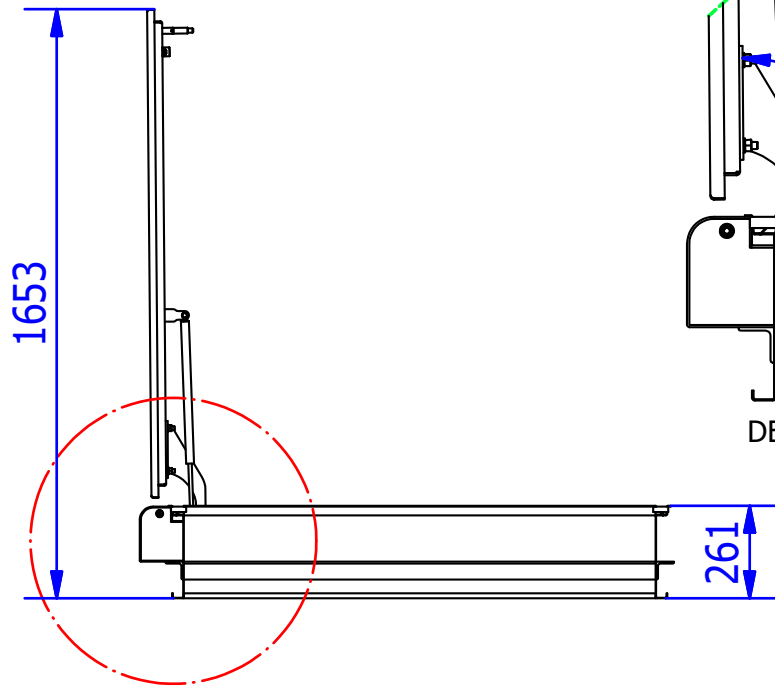
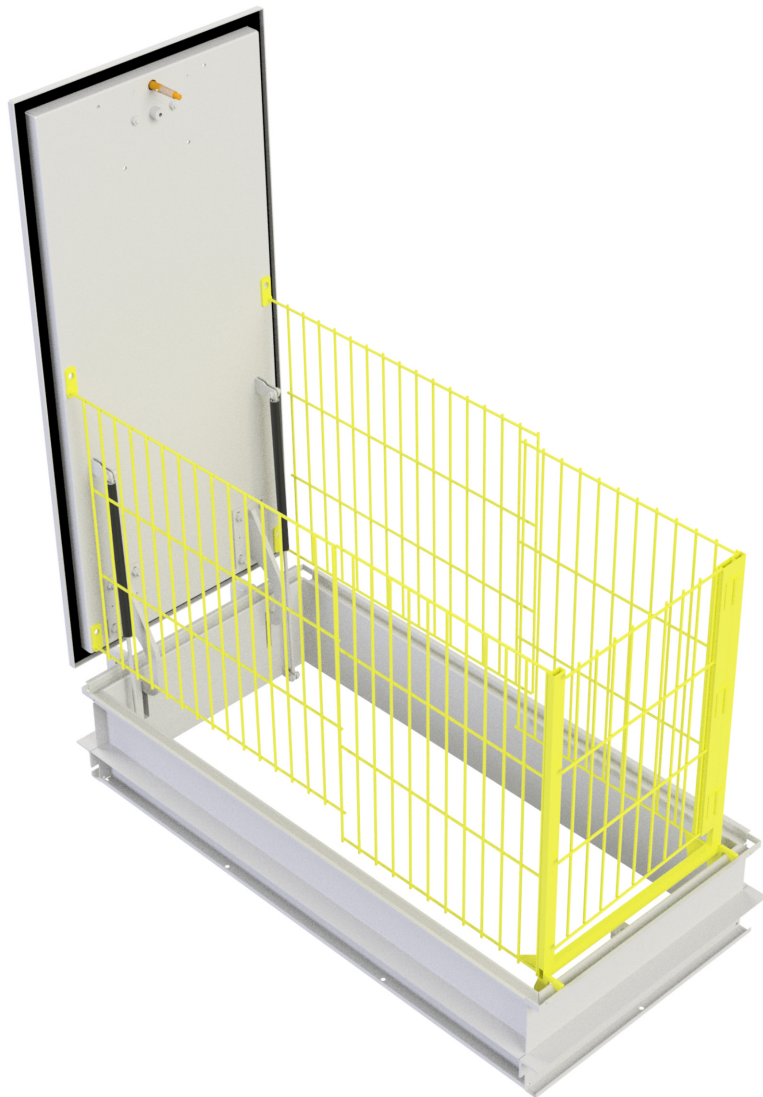


# BARESLAN, S.L. Unipersonal

## Access covers FICHA TECNICA

### TAPA ENTRADA DE HOMBRE MODELO "A" STANDARD CON CAJA CANDADO CLASE B125



| ANCHO   | LARGO    | ALTO    | PESO APROX. GALVAN | PASO LIBRE   |
|---------|----------|---------|--------------------|--------------|
| 724 mm. | 1499 mm. | 261 mm. | 125 Kg             | 600x1323 mm. |

CLASE B125 SEGÚN UNE-EN 124 / ESTANCA AL AGUA.

FABRICADA EN A°. CARBONO S275JR/1.0044 Y ACABADO ZINCADO CrIII + SELLADO / CATEGORIA DE CORROSIVIDAD C4.

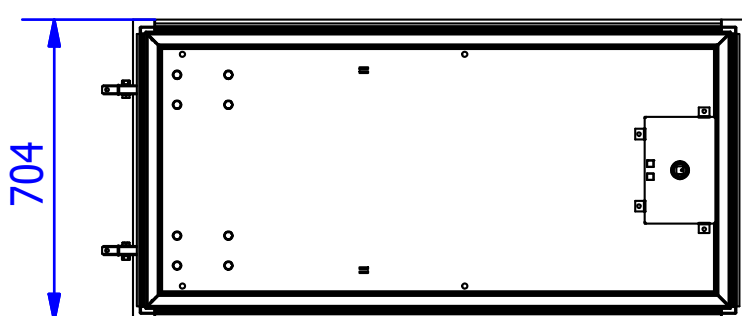
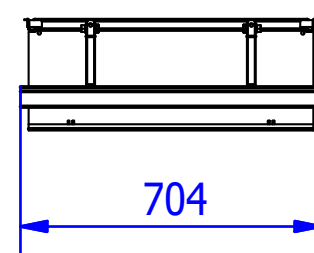
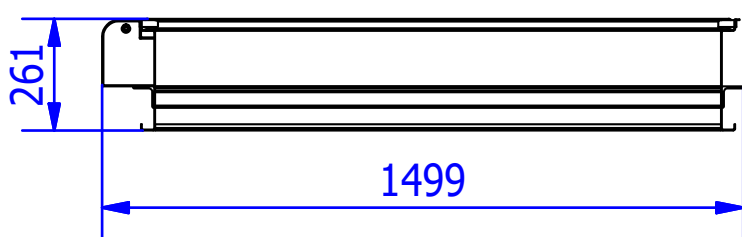
TORNILLO DE CIERRE DE SEGURIDAD EN A° INOX / CON LLAVE ESPECIAL DE SEGURIDAD.

CAJA CANDADO INCORPORADA CON DOBLE SISTEMA DE SEGURIDAD (CANDADO NO INCLUIDO).

APERTURA Y CIERRE ASISTIDA POR DE RESORTES A GAS.

DEFENSAS LATERALES Y FRONTALES CON PUERTA DE ACCESO BRICOMATADAS (OPCIONAL).

TAPA BANDEJA SUPERIOR FABRICADA EN FORMA BANDEJA, PARA ADAPTARSE A DIFERENTES TERMINACIONES EN SU INSTALACION



Peso aprox. 125 kg.

**NOTA: POR SEGURIDAD Y PARA UN CORRECTO FUNCIONAMIENTO, ANTES DE SU APERTURA DEBE DE SER RELLENADA LA BANDEJA SUPERIOR**