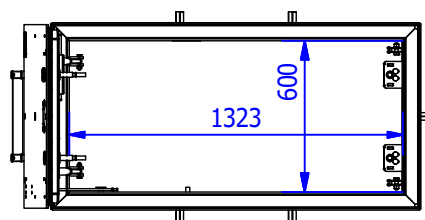
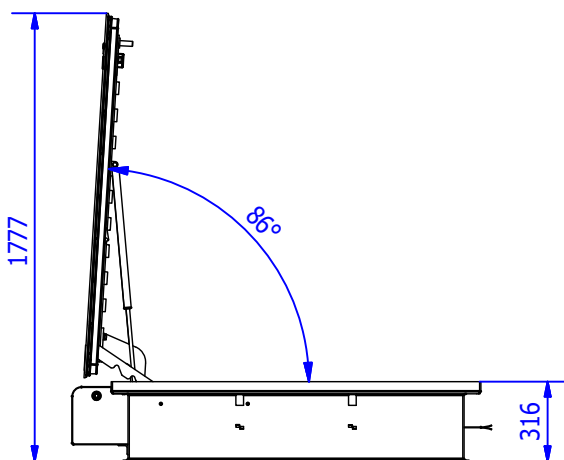


### TECHNISCHES DATENBLATT

SCHACHTABDECKUNG 600 x 1300

KLASSE B125 / D400



BREITE	LÄNGE	HÖHE	UNGEFÄHRES GEWICHT	INNENMASSE
744 mm.	1623 mm.	316 mm.	288 Kg.	600x1323 mm

KLASSE B125 / D400 NACH UNE-EN 124/WASSER- UND GERUCHDICHT.

HERGESTELLT AUS KOHLENSTOFFSTAHL S275JR/1.0044 UND VERZINKT CrIII + ABDICHTUNG. / KORROSIVITÄTSKATEGORIE C4. SICHERHEITSSCHLOSS- SCHRAUBE IN BRONZE/ALUMINIUM. MIT SONDER SICHERHEITSSCHLÜSSEL.

OBERDECKEL AUS RUTSCHSICHEM TRÄNENBLECH.

ÖFFNUNGS- UND SCHLISSUNTERSTÜTZUNG DURCH GASDRUCKFEDERN.

SICHERHEITSSYSTEM UND ZUKLAPPSICHERUNG MIT ATERRIERUNG /VERSCHLUSSDÄMPFUNG (EINGEBAUT).

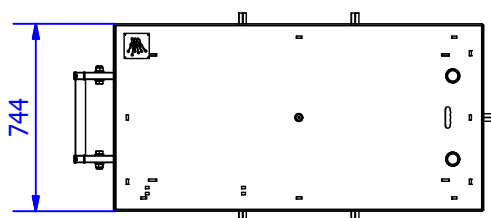
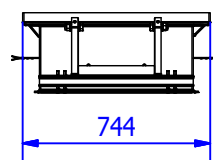
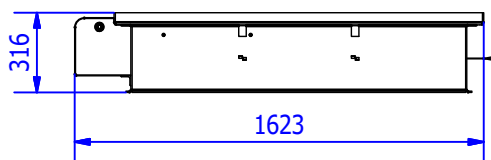
OPTIONEN:

DIEBSTAHLSICHERUNG/ ANTI VANDALISMUS SCHLOSS.

HERGESTELLT IN KOHLENSTOFFSTAHL UND EPOXY LACKIERT ODER ROSTFREIER STAHL /EDELSTAHL.

EINTRITT SCHUTZVORRICHTUNG / FALLSCHUTZGITTER.

KUNDENSPEZIFISCHE WUNSCHANPASSUNG (LOGOS, ABZEICHEN, BESCHRIFTUNG).



Gewicht ca. 288 kg.

### TECHNISCHES DATENBLATT

SCHACHTABDECKUNG 600 x 1300

KLASSE B125 / D400



- \* Homologiertes Einbruch Sicherheitsdross mit kodiertem Sicherheitsschlüssel
- \* Option: - Zentralschlüssel / Meisterschlüssel
- Gemäss Kundenanforderung



Gewicht mit Schutzgitter ca. 309 kg



- \* Schutzgitter in der Schachtabdeckung integriert.
- \* Käfigkonstruktion mit senkbarer Falltür.
- \* Standard Herstellung in Kohlenstoffstahl Epoxy lackiert.