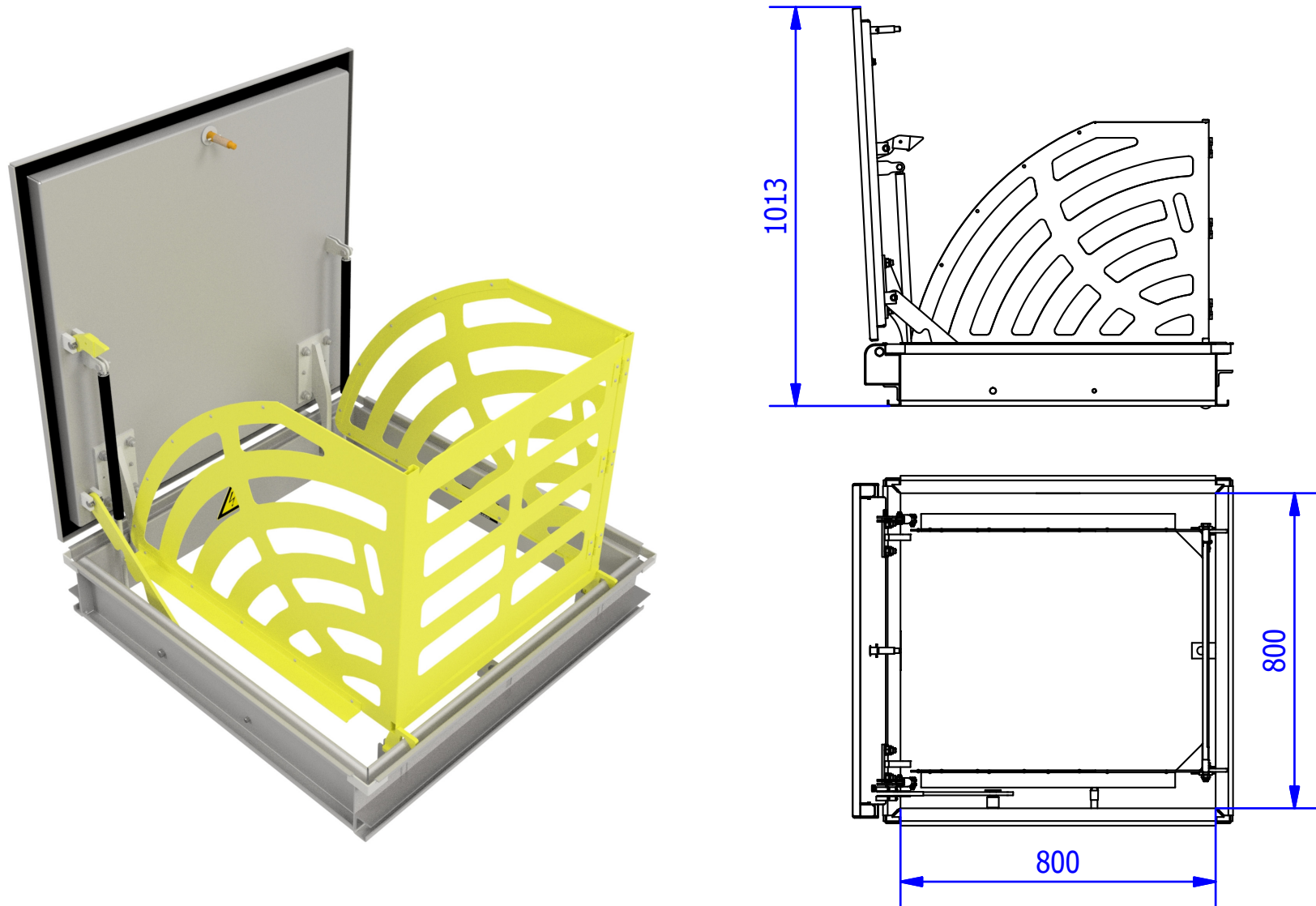


BARESLAN, S.L. Unipersonal

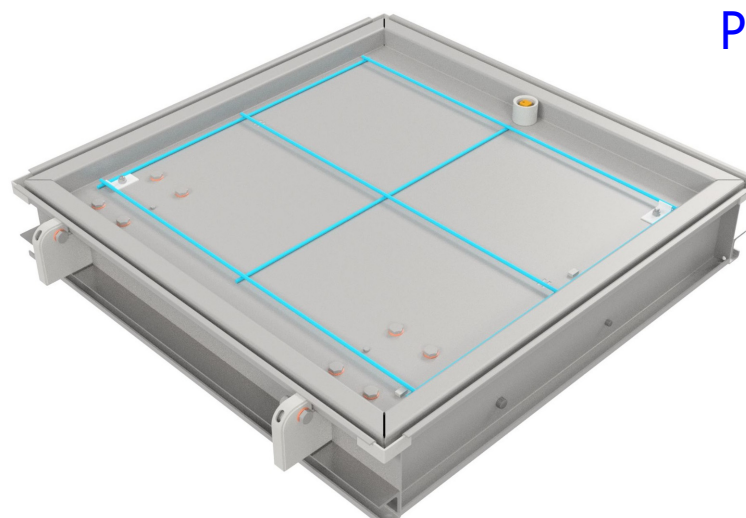
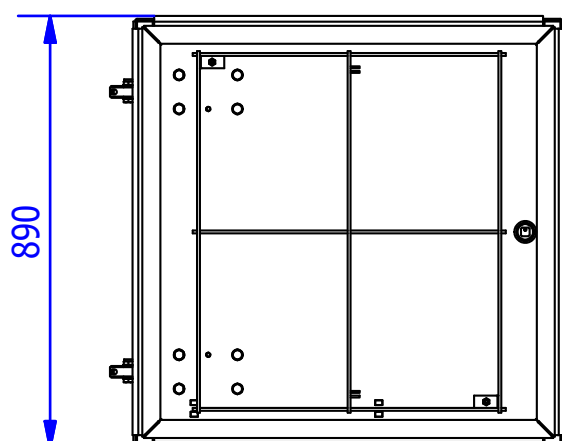
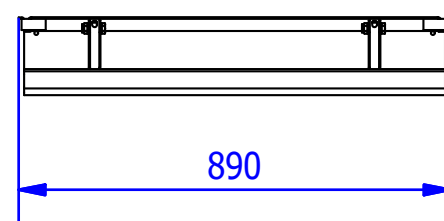
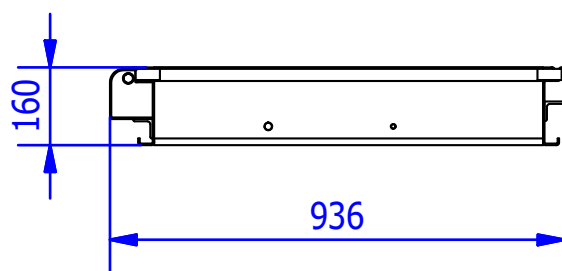
Access covers

FICHA TECNICA

TAPA MOD "A" 800 x 800 ALTURA REDUCIDA CLASE B125



TIPO	ANCHO	LARGO	ALTO	PESO APROXIMADO	PASO LIBRE
RELLENABLE	890 mm	936 mm	160 mm	65 Kg	800x800
ESTANCA AL AGUA.					
FABRICADA EN A°. CARBONO S275JR / 1.0044 Y ACABADO ZINCADO CrIII + SELLADO / CATEGORIA DE CORROSIVIDAD C4.					
TORNILLO DE CIERRE DE SEGURIDAD EN BRONCE-ALUMINIO (1 Unidad) / CON LLAVE ESPECIAL DE SEGURIDAD.					
TAPA SUPERIOR FABRICADA EN FORMA BANDEJA, PARA ADAPTARSE A DIFERENTES TERMINACIONES EN SU INSTALACION.					
SISTEMA DE SEGURIDAD Y RETENCION AL CIERRE (INCORPORADOS)					
OPCIONES:					
CERRADURA ANTIVANDALICA					
DEFENSA PROTECCION ACCESO ENTRADA.					



Peso apróx. 65 kg .