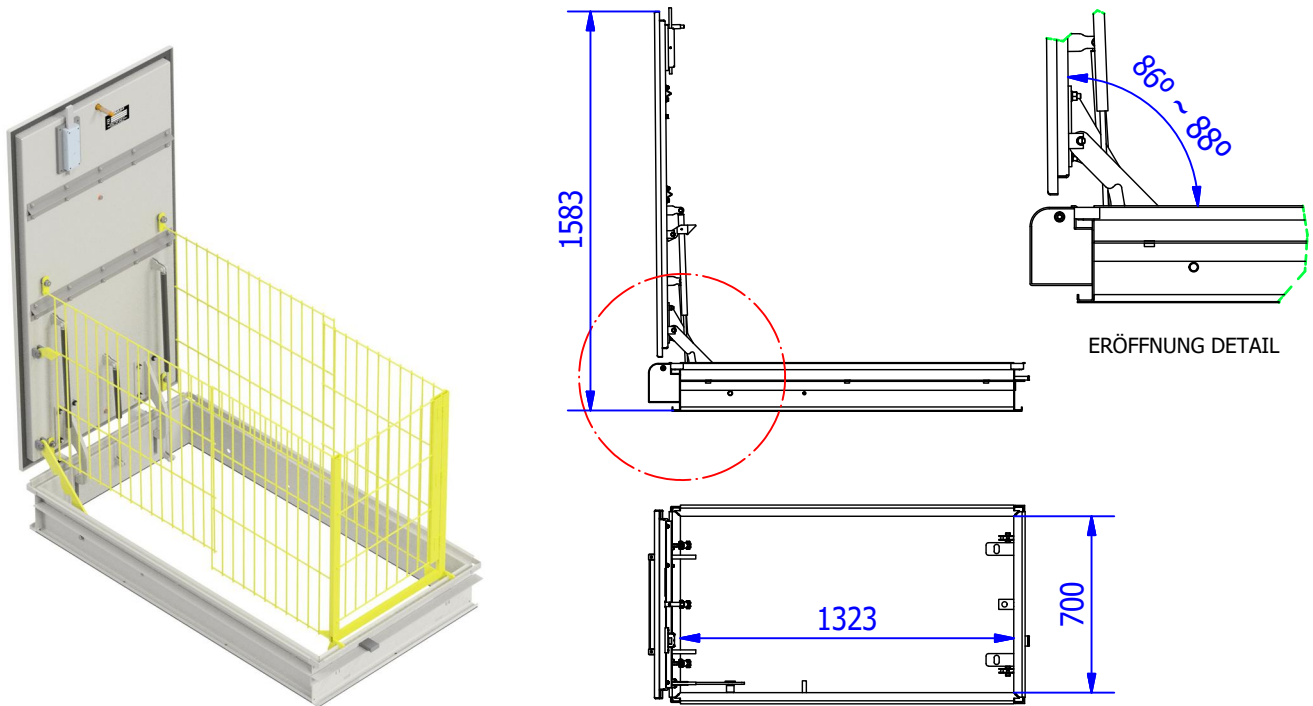


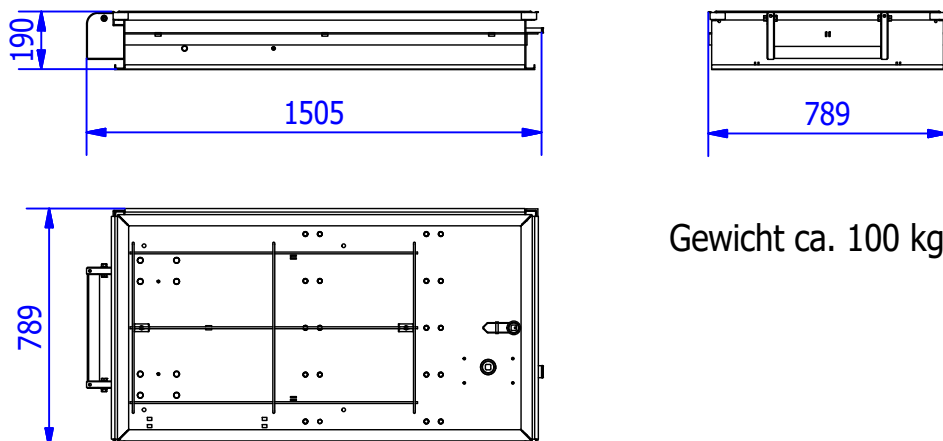
TECHNISCHES DATENBLATT

SCHACHTABDECKUNG MODELL "B" 2014



BREITE	LÄNGE	HÖHE	UNGEFÄHRES GEWICHT	INNENMASSE
789 mm.	1505 mm.	190 mm.	100 Kg	700 x 1323 mm.
HERGESTELLT AUS KOHLENSTOFFSTAHL S275JR/1.0044 UND FEUERVERZINKT. / KORROSIVITÄTSKATEGORIE C4.				
SICHERHEITSSCHLOSS- SCHRAUBE IN BRONZE/ALUMINIUM. MIT SONDER SICHERHEITSSCHLÜSSEL.				
ÖFFNUNGS- UND SCHLIESSUNTERSTÜTZUNG DURCH GASDRUCKFEDERN.				
EINTRITT SCHUTZVORRICHTUNG / FALLSCHUTZGITTER EPOXY LACKIERT.				
DIE SCHACHTABDECKUNG IST WANNENFÖRMIG DAMIT DIESE DEN VERSCHIEDENEN ANFORDERUNGEN ANGEPAST, ENTSPRECHEND BEFÜLLT WERDEN KANN.				
OPTIONEN:				
ANTI VANDALISMUS SCHLOSS.				

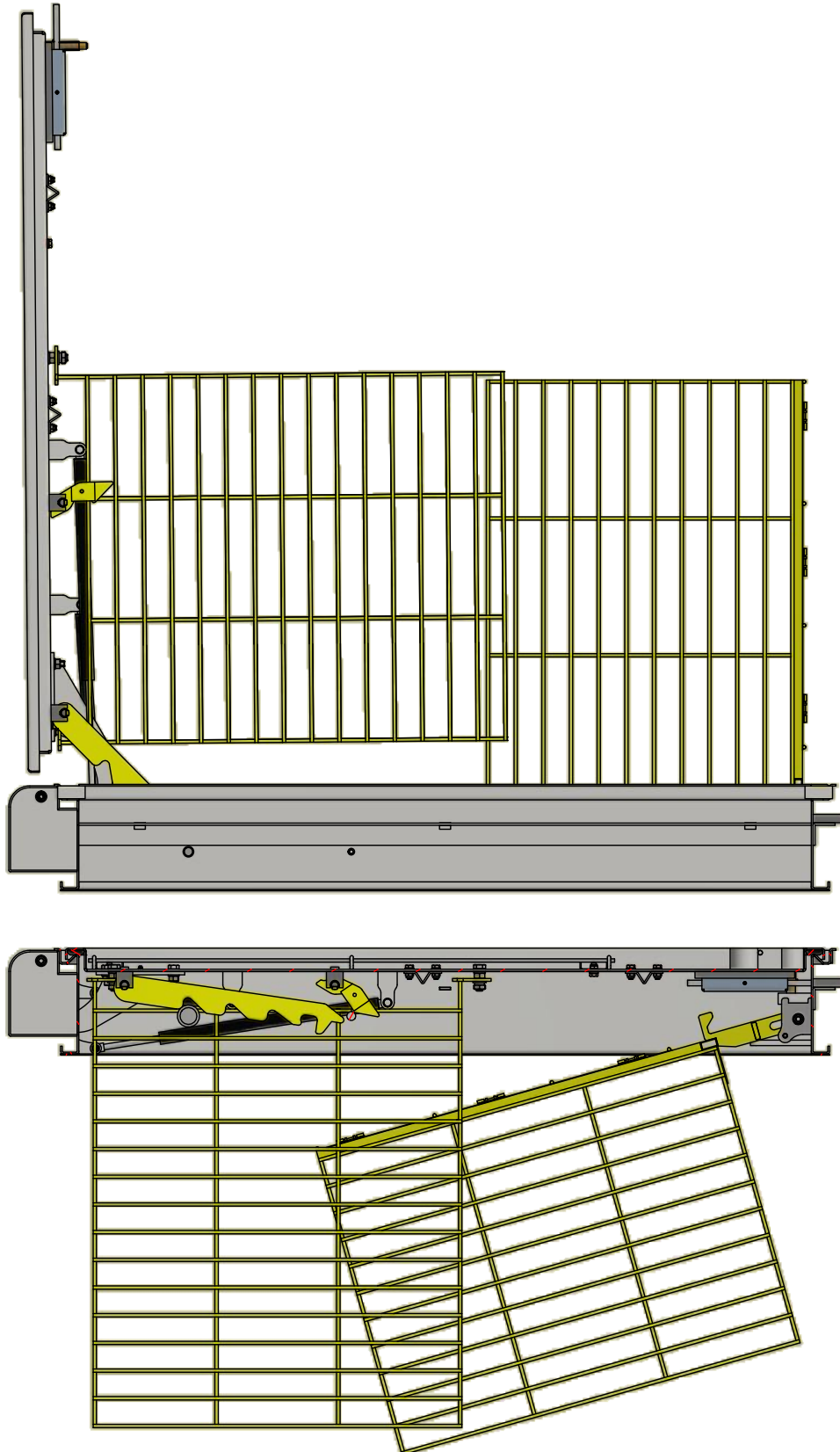
(*) NACH STANDARD UNE EN 124 (NICHT ZERTIFIZIERT).



Gewicht ca. 100 kg.

BEMERKUNG: AUS SICHERHEITSGRÜNDEN UND UM EINEN ORDNUNGSGEMÄSSEN BETRIEB ZU GARANTIEREN, SOLLTE DIE SCHACHTABDECKUNG VOR DEM ÖFFNEN GEFÜLLT WERDEN.

TECHNISCHES DATENBLATT
SCHACHTABDECKUNG MODELL "B" 2014



BEMERKUNG: AUS SICHERHEITSGRÜNDEN UND UM EINEN ORDNUNGSGEMÄSSEN BETRIEB ZU GARANTIEREN, SOLLTE DIE SCHACHTABDECKUNG VOR DEM ÖFFNEN GEFÜLLT WERDEN.