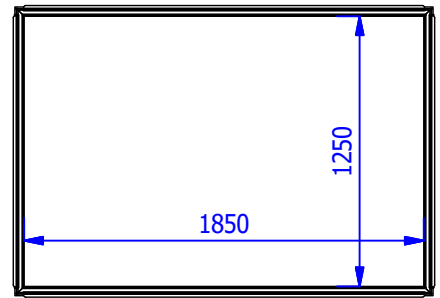
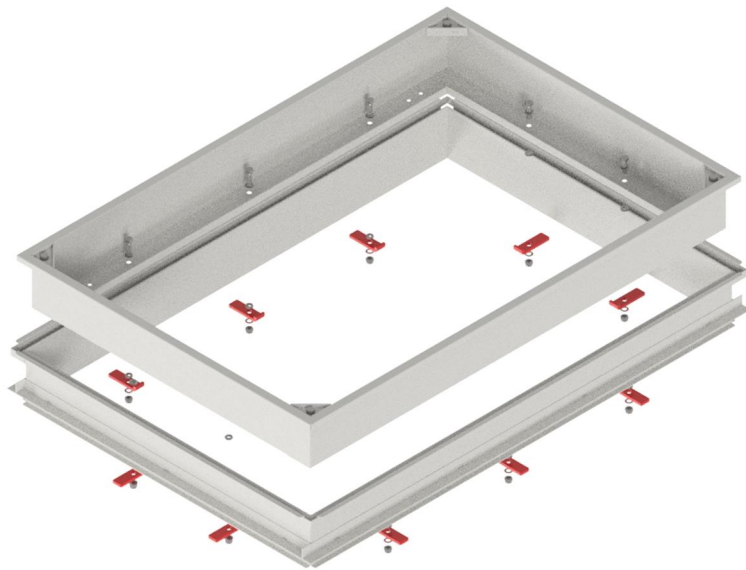
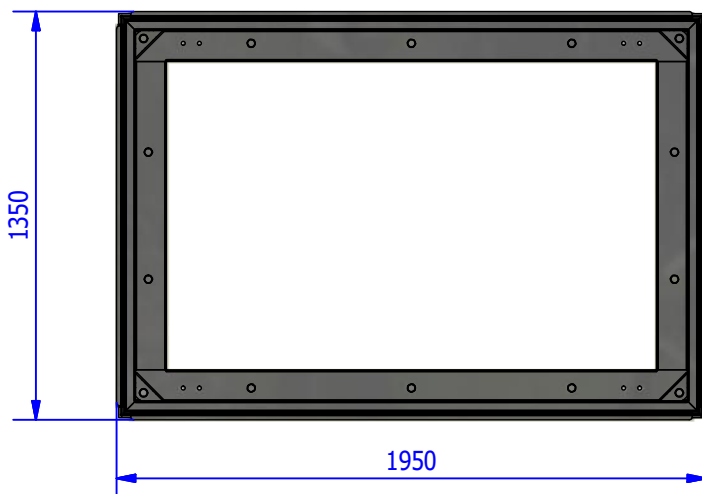
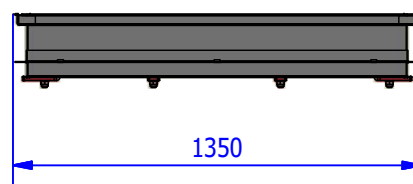


### TECHNISCHES DATENBLATT SCHACHTABDECKUNG FÜR MATERIALIEN



BREITE	LÄNGE	HÖHE	UNGEFÄHRES GEWICHT	INNENMASSE
1350 mm.	1950 mm	220 mm	115 Kg	1850x1250 mm.
WASSER- UND GERUCHDICHT.				
HERGESTELLT AUS KOHLENSTOFFSTAHL S275JR/1.0044 UND VERZINKT CrIII + ABDICHTUNG. / KORROSIVITÄTSKATEGORIE C4.				
CLOSURE SCREWS QUALITY 8.8				
FIXED ABDECKUNG NACHFÜLLBAR				
OPTIONS:				
KUNDENSPEZIFISCHE WUNSCHANPASSUNG (LOGOS, ABZEICHEN, BESCHRIFTUNG).				
HERSTELLUNG VON SONDERMASSNAHMEN				



GEWICHT CA. 115 Kg

