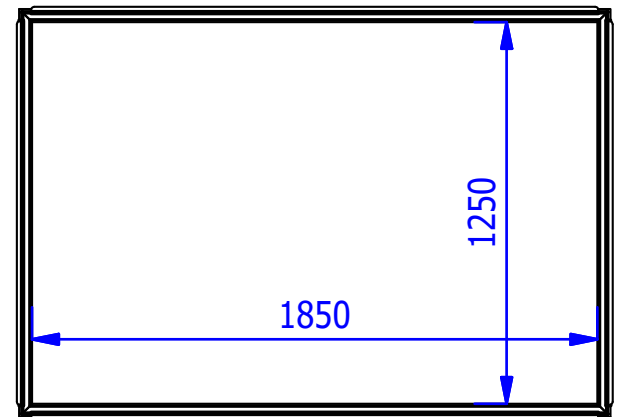
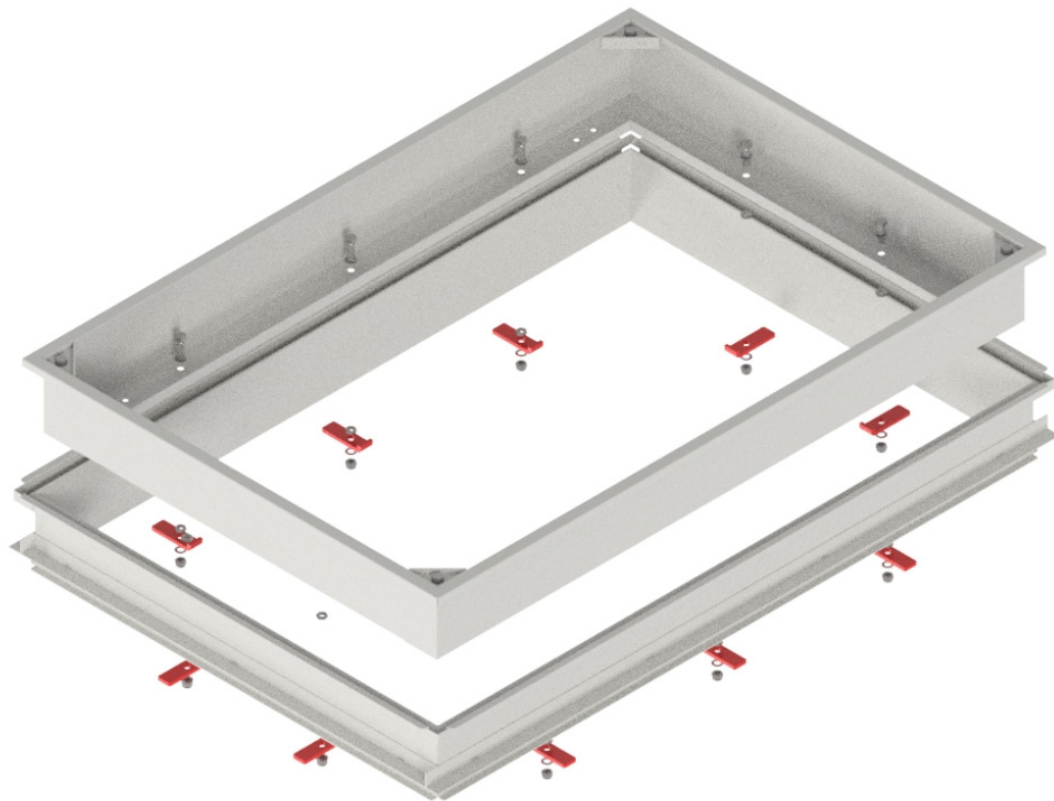


BARESLAN, S.L. Unipersonal

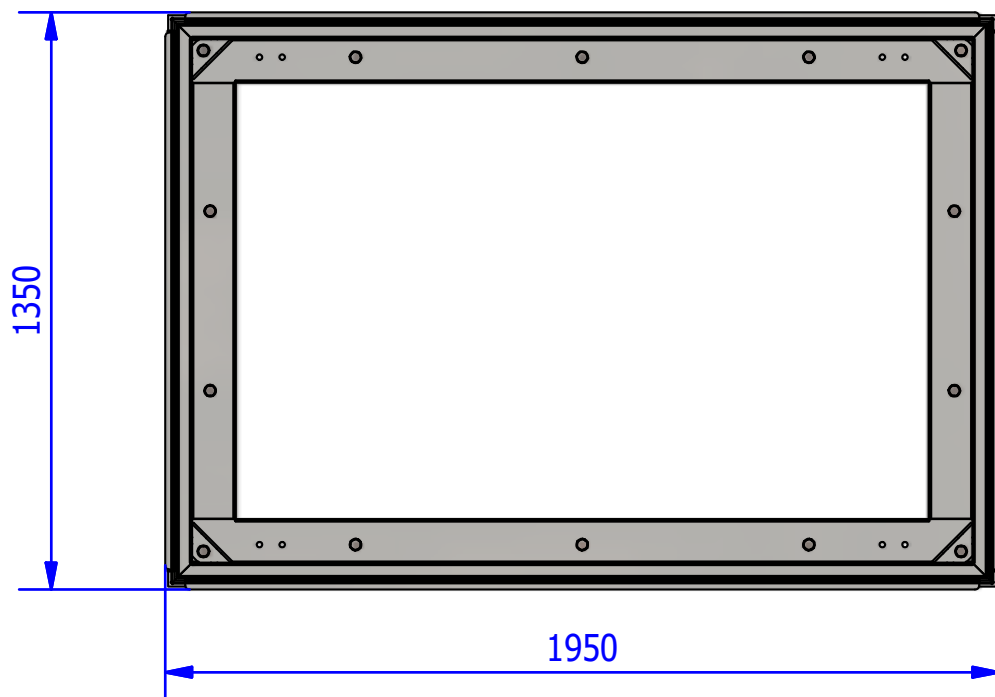
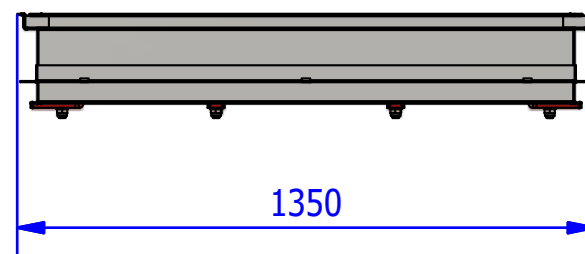
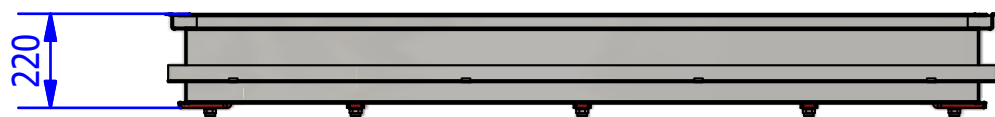
Access covers

FICHA TECNICA

TAPA ENTRADA MATERIALES



ANCHO	LARGO	ALTO	PESO APROXIMADO	PASO LIBRE
1350 mm.	1950 mm	220 mm	115 Kg	1850x1250 mm.
ESTANCA AL AGUA				
FABRICADA EN A°. CARBONO S275JR/1.0044 Y ACABADO ZINCADO CrIII + SELLADO./ CATEGORIA DE CORROSIVIDAD C4.				
TORNILLOS DE CIERRE CALIDAD 8.8 CINCADOS.				
TAPA SUPERIOR RELLENABLE.				
OPCIONES:				
PERSONALIZACION SEGUN CLIENTE. (LOGOTIPOS Y DISTINTIVOS)				
FABRICACION DE MEDIDAS ESPECIALES.				



Peso apróx. 115 kg.

